

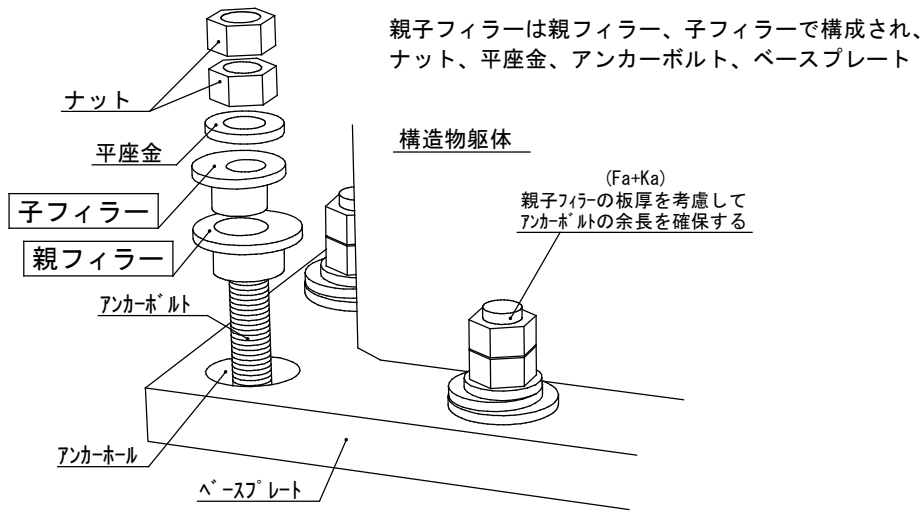
一般用 M12~M48

親子フィラー(ベースプレート過大孔充填材)標準図

評価機関：(一社)建築鉄骨構造技術支援協会(SASST)
 評価番号：SASST 第16-02号
 評価名称：ベースプレート過大孔充填材を用いた柱脚工法
 NETIS(ネットイシ) 登録番号：KT-130088-A

開発/販売元：株式会社構造工学研究所
 TEL 03(5981)5621 / FAX 03(5981)5622
 Mail : oyako@kozo-kogaku.co.jp
 URL : http://www.kozo-kogaku.co.jp/oyako/

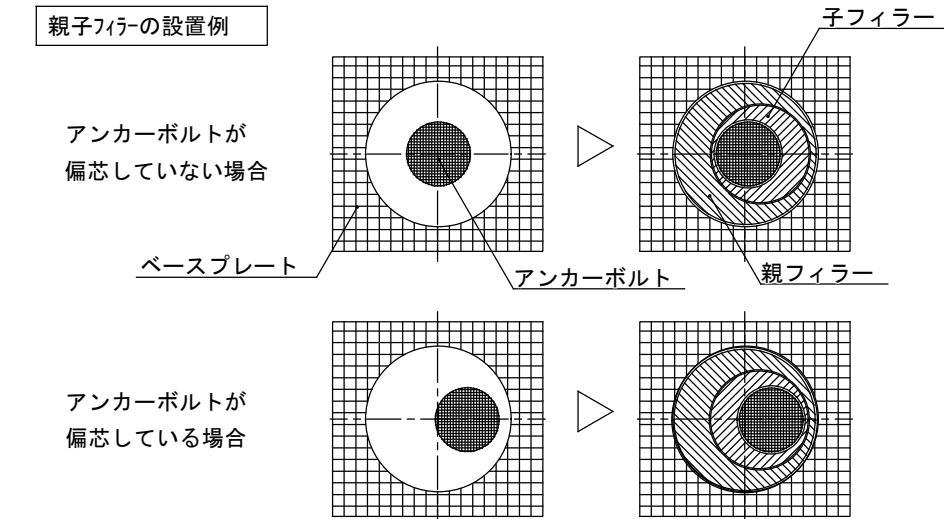
親子フィラーの概要



親子フィラーは親フィラー、子フィラーで構成され、ナット、平座金、アンカーボルト、ベースプレート

親子フィラーの仕組み

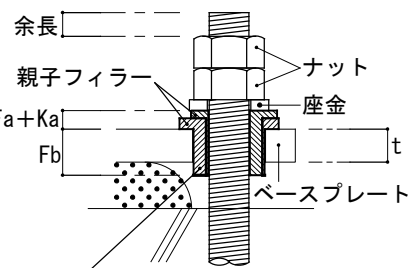
アンカーボルトとベースプレートの孔の間には、建築基準法の告示1456号(へ)に示されているアンカーボルト径+5mmに対して、アンカーボルト径+23~42mmの隙間がある。親子フィラーを使用することでその隙間を埋めることができる。



ベースプレートのアンカーホール、親フィラー、子フィラー及びアンカーボルトそれぞれの間には設置のためのクリアランスが存在し、その合計値は設計上4mmである。

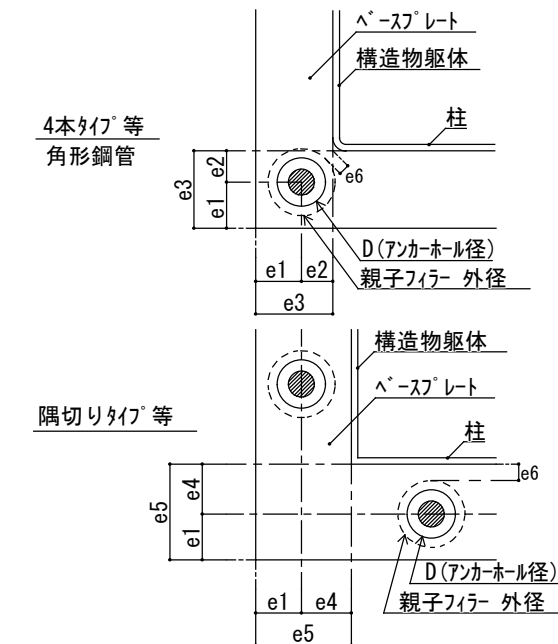
設計・施工確認事項

- アンカーボルトの余長は確保できている。(親子フィラー座金部の厚さ(Fa+Ka)を考慮)
 - 親子フィラーがベースプレート下面から突出していない、または突出しているが施工可能である。(Fa+Ka) (Fb>tの場合、突出する)
 - ベースプレートの寸法は基本寸法表の数値に適合している。(ベースプレート最小寸法、最大板厚、アンカーホール孔径等)
 - アンカーボルトの強度レベルは490N級以下である。
- ※ベースプレートが薄い場合、親子フィラーがベースプレート下面から突出する場合がある。



ベースプレートの平面形状

「アンカーボルトの孔径」、「ベースプレートの寸法」は表1に定める値とする。
 ※ベースプレートの縁端部は、圧延縁、自動ガス切断縁、のこ引き縁又は機械仕上げ縁等とする。
 ※アンカーホールは原則工場加工とし、現場ガス加工した孔には使用しない。



※e6の値を最低8.5mmとして、e2、e4を設定しているが、溶接と干渉する可能性がある場合は検討が必要である。

構造特性

「平12建告第1456号(へ)」に示された基準と同等の構造特性を有するとの技術評価を受けている。

適用アンカーボルト

- ・径 : M12、M16、M20、M22、M24、M27、M30、M33、M36、M39、M42、M45、M48 (計13サイズ)
- ・材質 : 引張強度490N/mm²以下
- ・種別 : 建築柱脚用途はABR/ABMを推奨

ベースプレートの板厚

親子フィラーが適用できるベースプレートの板厚は、表1の通りとする。ただし、ベースプレートが薄い場合は、親子フィラーがベースプレート下面から突出する場合がある。表1の板厚範囲を外れる場合は、特寸の親子フィラーにて、Fb値をベースプレートの厚さに対応させる必要があるため、別途問い合わせとする。

親子フィラーの材質

親子フィラー材質 : S45C JIS G 4051
 機械構造用炭素鋼鋼材
 (建築基準法第37条第一号指定建築材料)
 ※溶接不可

親子フィラーの形状

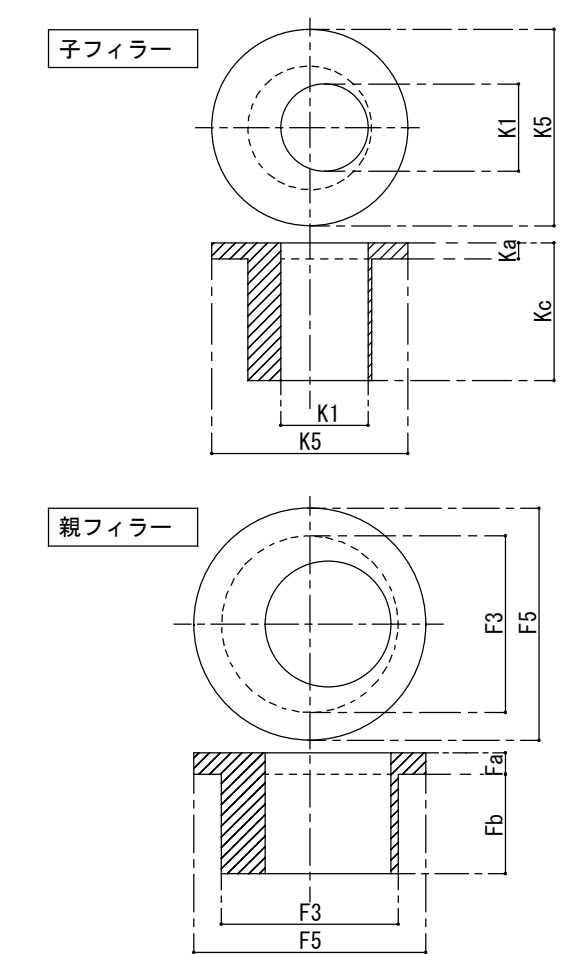


表1 親子フィラー基本寸法表

採用	名称	アンカーボルト	アンカーホール孔径D (mm)	ベースプレート最小寸法 (mm)					ベースプレート最大板厚 (mm)	子フィラー形状 (mm)				親フィラー形状 (mm)				許容偏心距離 (mm)
				e1	e2	e3	e4	e5		K1	K5	Ka	Kc	F3	F5	Fa	Fb	
	OF12	M12	φ35	27.0	23.0	50.0	32.5	59.5	19	13.5	35	4.5	17.0	33.5	45	4.5	8.0	±8.5
	OF16	M16	φ40	31.5	25.0	56.5	35.0	66.5	20	17.5	40	4.5	25.0	38.5	50	4.5	16.0	±9.0
	OF16(20)	M16	φ40	31.5	25.0	56.5	35.0	66.5	25	17.5	40	4.5	29.0	38.5	50	4.5	20.0	±9.0
	OF20	M20	φ45	36.0	27.0	63.0	37.5	73.5	22	21.5	45	4.5	25.0	43.5	55	4.5	16.0	±9.5
	OF20(24)	M20	φ45	36.0	27.0	63.0	37.5	73.5	30	21.5	45	4.5	33.0	43.5	55	4.5	24.0	±9.5
	OF22	M22	φ50	39.5	28.0	67.5	40.0	79.5	32	23.5	50	4.5	35.5	48.5	60	6.0	25.0	±11.0
	OF24	M24	φ50	42.5	30.0	72.5	42.5	85.0	36	25.5	55	4.5	38.5	48.5	65	6.0	28.0	±10.0
	OF27	M27	φ55	47.5	32.0	79.5	45.0	92.5	40	28.5	60	4.5	41.5	53.5	70	6.0	31.0	±11.0
	OF30	M30	φ55	50.0	34.0	84.0	47.5	97.5	45	31.5	65	6.0	49.0	53.5	75	8.0	35.0	±9.5
	OF33	M33	φ60	55.0	35.0	90.0	50.0	105.0	50	34.5	70	6.0	53.0	58.5	80	8.0	39.0	±10.5
	OF36	M36	φ65	60.0	39.0	99.0	55.0	115.0	55	37.5	75	6.0	57.0	63.5	90	8.0	43.0	±11.5
	OF39	M39	φ75	67.5	42.0	109.5	60.0	127.5	60	40.5	85	6.0	61.0	73.5	100	8.0	47.0	±15.0
	OF42	M42	φ80	72.5	46.0	118.5	65.0	137.5	65	43.5	90	8.0	69.0	78.5	110	10.0	51.0	±16.0
	OF45	M45	φ85	77.5	46.0	123.5	65.0	142.5	70	46.5	95	8.0	73.0	83.5	110	10.0	55.0	±17.0
	OF48	M48	φ90	82.5	49.0	131.5	70.0	152.5	75	49.5	100	8.0	77.0	88.5	120	10.0	59.0	±18.0

※1の製品については、在庫をお問い合わせください