

親子フィラー設計・施工標準図

Kタイプ

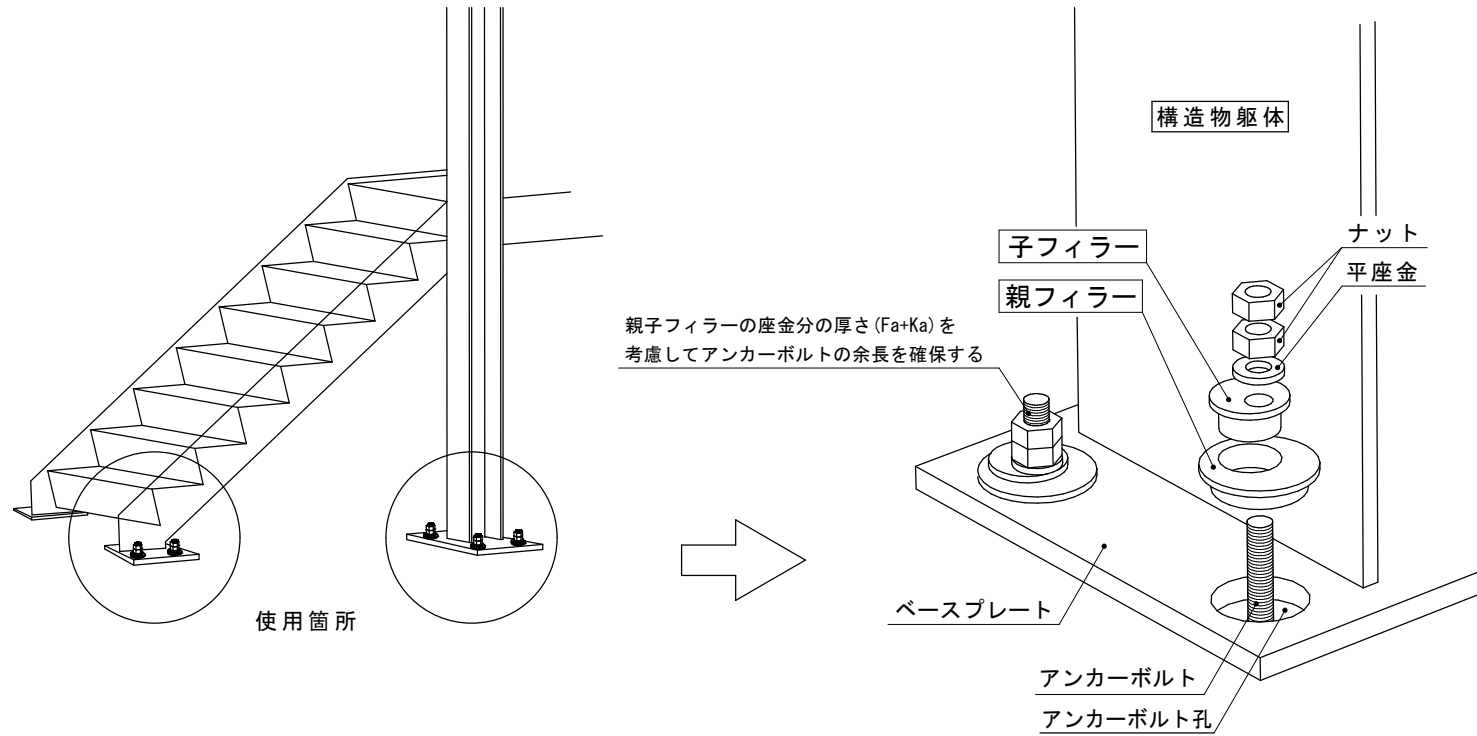
階段専用
M16, M20用

評価機関：(一社)建築鉄骨構造技術支援協会
評価番号：SASST 第21-04号
評価名称：ベースプレート過大孔充填材を用いた鉄骨造階段の露出柱脚工法

開発/販売元：株式会社構造工学研究所
TEL 03(5981)5621 / FAX 03(5981)5622
Mail : oyako@kozo-kogaku.co.jp
HP : https://kozo-kogaku.co.jp

概要

親子フィラーKタイプは、鋼製の親フィラーと子フィラーで構成される。鉄骨階段専用である。ナット、平座金、アンカーボルト、ベースプレートは供給に含まない。



※親子フィラーKタイプは、柱形状の制約はない。

設計要項

アンカーボルトへの応力伝達

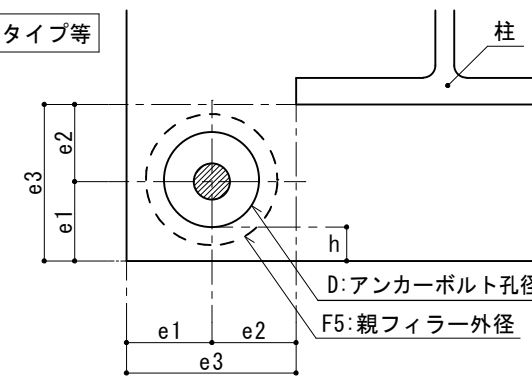
	1次設計	2次設計
引張力	設計上考慮しない	設計上考慮しない
せん断力	設計上考慮しない	設計上考慮しない

親子フィラーKタイプは、1次、2次設計ともアンカーボルトへの応力伝達は考慮しないものとする。設計の詳細は「設計マニュアル」による。

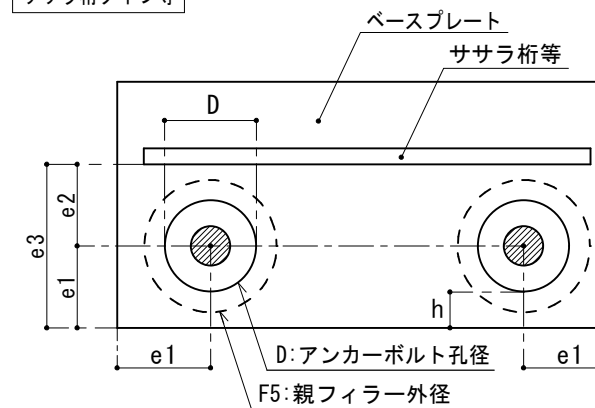
ベースプレートの形状

- アンカーボルトの孔径、ベースプレートの寸法は基本寸法表(表1)に定める値とする。
- ベースプレートの縁端部は、圧延縁、自動ガス切断縁、のこ引き縁又は機械仕上げ縁等とする。
- アンカーボルト孔は原則工場加工とし、現場ガス加工した孔には使用しない。

柱脚タイプ等



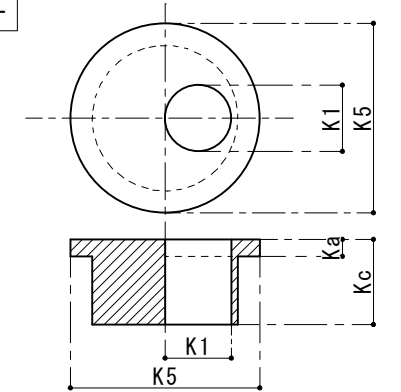
ササラ桁タイプ等



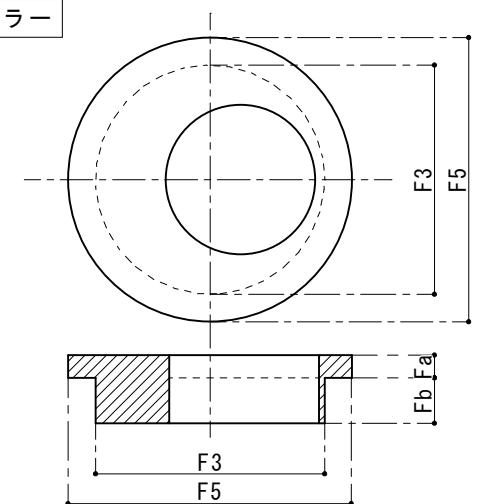
親子フィラーKタイプを適用できるベースプレートの最小板厚値は基本寸法表(表-1)の通りとする。

鋼製部品の形状

子フィラー



親フィラー



材質：S45C JIS G 4051 機械構造用炭素鋼鋼材
(建築基準法第37条第一号指定建築材料)
※ S45Cは溶接不可

適用アンカーボルト

- 径：M16、M20(計2サイズ)
- 材質：SNR400、SNR490またはこれらの相当材

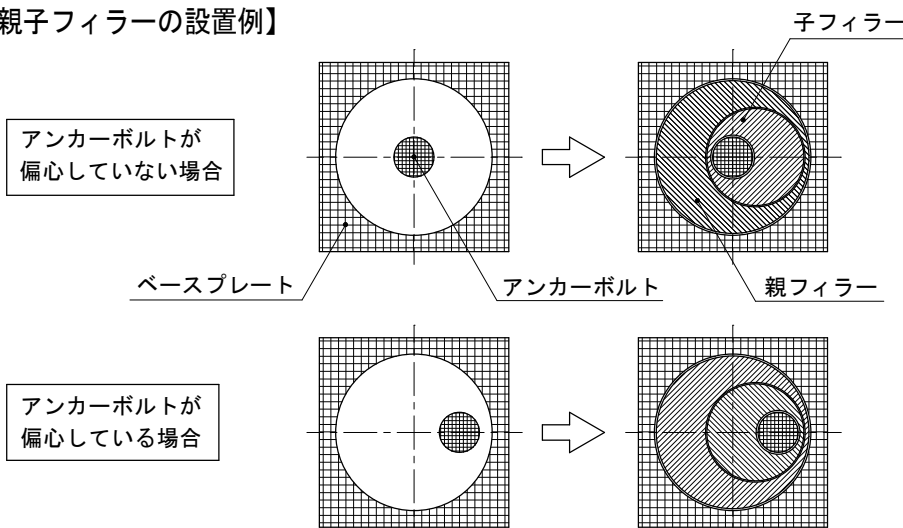
親子フィラーKタイプの適用条件

1. 階段に作用する水平力は、各階毎に階段が設置される建築物の構造体で負担させるものとする。
2. 構造的に独立した階段には使用しないものとする。

仕組み

親子フィラーKタイプのベースプレート孔は、建築基準法の告示1456号(へ)に示されているアンカーボルト径+5mmに対して、アンカーボルト径+46mmとなっている。親子フィラーKタイプを使用することでその隙間を埋めることができる。

【親子フィラーの設置例】



ベースプレートのアンカーボルト孔、親フィラー、子フィラー及びアンカーボルトそれぞれの間には設置のためのクリアランスが存在し、その合計値は設計上5mm以内としている。

設計・施工確認事項

- アンカーボルトの余長確保。(Fa+Kaを考慮)
- ベースプレートの寸法は基本寸法表(表-1)の数値に適合している。(ベースプレート最小寸法、ベースプレートの最小板厚、アンカーボルト孔径等)
- アンカーボルトはSNR400、SNR490またはこれらの相当材。

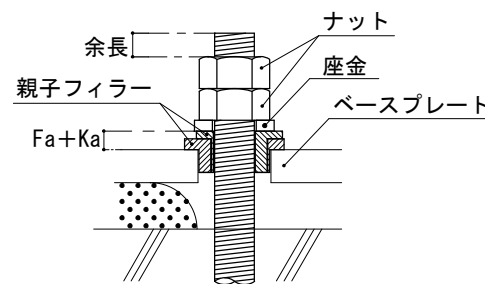


表-1 親子フィラーKタイプ(鋼製部品)の基本寸法表

※()内の数値はササラ桁タイプ等の使用時に適応とする

採用	名称	アンカーボルト	アンカーボルト孔径D(mm)	ベースプレート最小寸法(mm)				ベースプレート最小板厚(mm)	子フィラー形状(mm)				親フィラー形状(mm)				許容偏心距離(mm)
				e1	e2	e3	h		K1	K5	Ka	Kc	F3	F5	Fa	Fb	
	OF-K16	M16	φ62	55.0	50.0	105.0	24.0	16(12)※	17.5	50	4.5	22.3	60.5	75	6.0	11.8	±20.0
	OF-K20	M20	φ66	60.0	50.0	110.0	27.0	16(12)※	21.5	55	4.5	22.3	64.5	80	6.0	11.8	±20.0