

親子フィラー設計・施工標準図

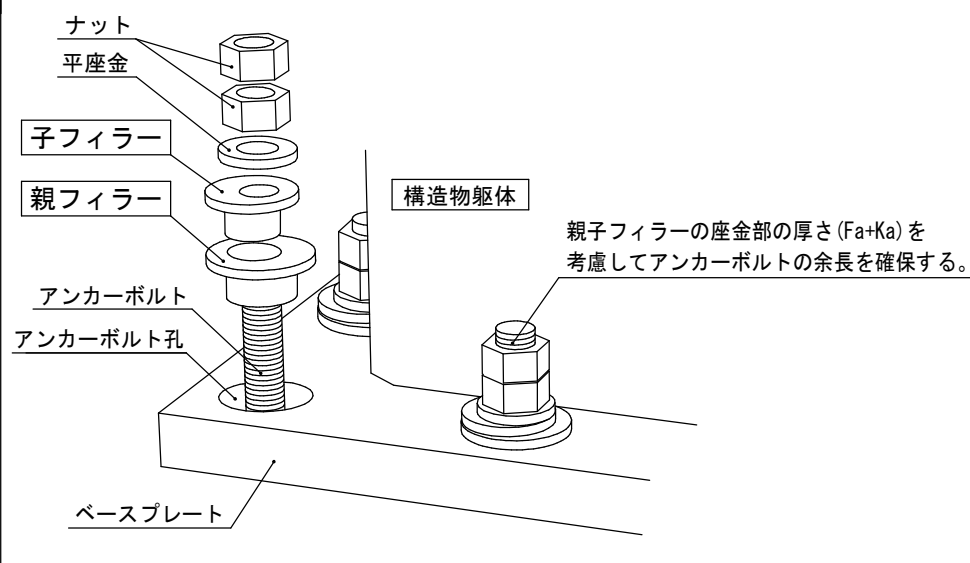
Lタイプ

一般用途
M16～M48用

評価機関：(一社)建築鉄骨構造技術支援協会(SASST)
評価番号：SASST 第20-02号
評価名称：ベースプレート過大孔充填材を用いた柱脚工法
NETIS(特許) 登録番号：KT-130088-A

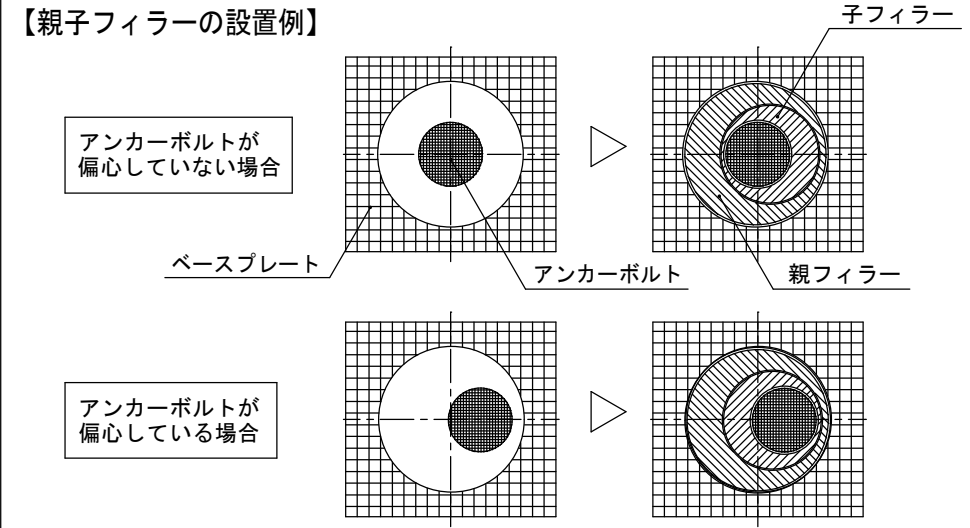
開発/販売元：株式会社構造工学研究所
TEL 03(5981)5621 / FAX 03(5981)5622
Mail : oyako@kozo-kogaku.co.jp
URL : https://kozo-kogaku.co.jp

概要 親子フィラーLタイプは親フィラー、子フィラーで構成される。ナット、平座金、アンカーボルト、ベースプレートは含まれていない。



仕組み

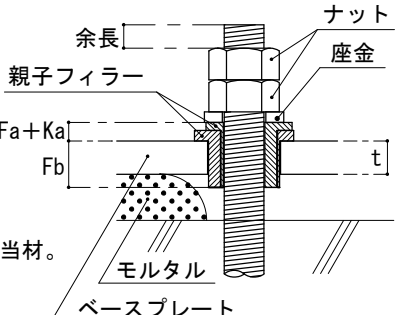
アンカーボルトとベースプレートの孔の間には、建築基準法の告示1456号(へ)に示されているアンカーボルト径+5mmに対して、アンカーボルト径+23～42mmの隙間がある。親子フィラーを使用することでその隙間を埋めることができる。



ベースプレートのアンカーボルト孔、親フィラー、子フィラー及びアンカーボルトそれぞれの間には設置のためのクリアランスが存在し、その合計値は設計上5mm以内である。

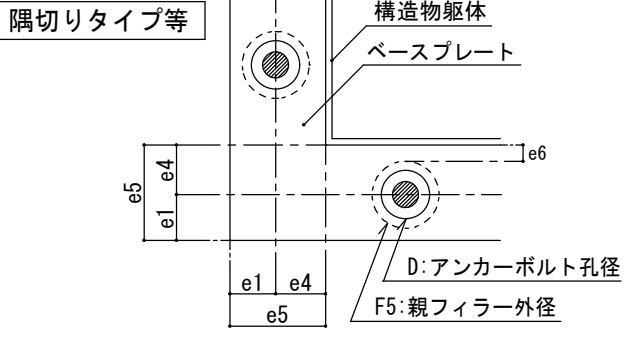
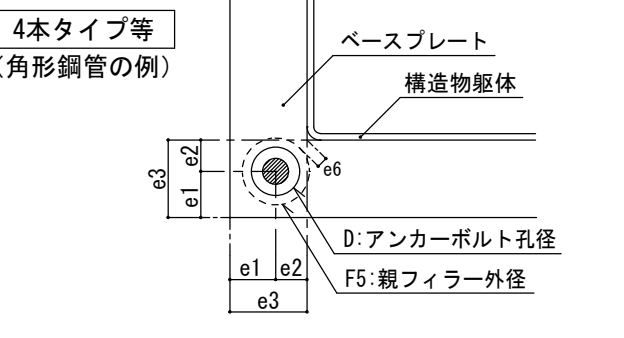
設計・施工確認事項

- アンカーボルトの余長確保。(Fa+Kaを考慮)
- 親子フィラーがベースプレート下面から突出する場合(Fb>t)はモルタル等の干渉に注意。
- ベースプレートの寸法は基本寸法表(表-1)の数値に適合していること。既定の板厚を超える場合は適したFb値に変更が必要。(特寸サイズ)
- アンカーボルトはSNR400、SNR490またはこれらの相当材。
- 1箇所(1柱脚)でS、K、Qタイプとの混用は不可。



ベースプレートの平面形状

- ・アンカーボルト孔の径、ベースプレートの寸法は基本寸法表(表-1)に定める値とする。
- ・ベースプレートの縁端部は、圧延縁、自動ガス切断縁、のこ引き縁又は機械仕上げ縁等とする。
- ・アンカーボルト孔は原則工場加工とし、現場ガス加工した孔には使用しない。



※e6の値を最低8.5mmとして、e2、e4を設定しているが、溶接と干渉する可能性がある場合は検討が必要である。

設計要項

アンカーボルトへの応力伝達

	1次設計	2次設計
引張力	伝達できる	伝達できる
せん断力	伝達できない	伝達できる

親子フィラーLタイプは、1次設計においてせん断力をアンカーボルトに伝達することができないため、せん断力がベースプレート下面の摩擦力を越えた場合には、アンカーボルトにせん断力を伝達させる処理を行う必要がある。設計の詳細は「設計マニュアル」による。

適用アンカーボルト

- ・径 : M16、M20、M22、M24、M27、M30、M33、M36、M39、M42、M45、M48 (計12サイズ)
- ・材質 : SNR400、SNR490またはこれらの相当材

ベースプレートの板厚

- ・親子フィラーLが適用できるベースプレートの板厚は、基本寸法表(表-1)の通りとする。
- ・ベースプレートが薄い場合は親子フィラーがベースプレート下端面から突出する。レベルモルタル等との干渉に注意。
- ・規定の板厚を超える場合は板厚に対応したFb値にすることで使用が可能となる。(特寸サイズとなるため納期及び価格は別途問合せ要)

親子フィラーの材質

材質 : S45C JIS G 4051 機械構造用炭素鋼鋼材 (建築基準法第37条第一号指定建築材料)
※ S45Cは溶接不可

鋼製部品の形状

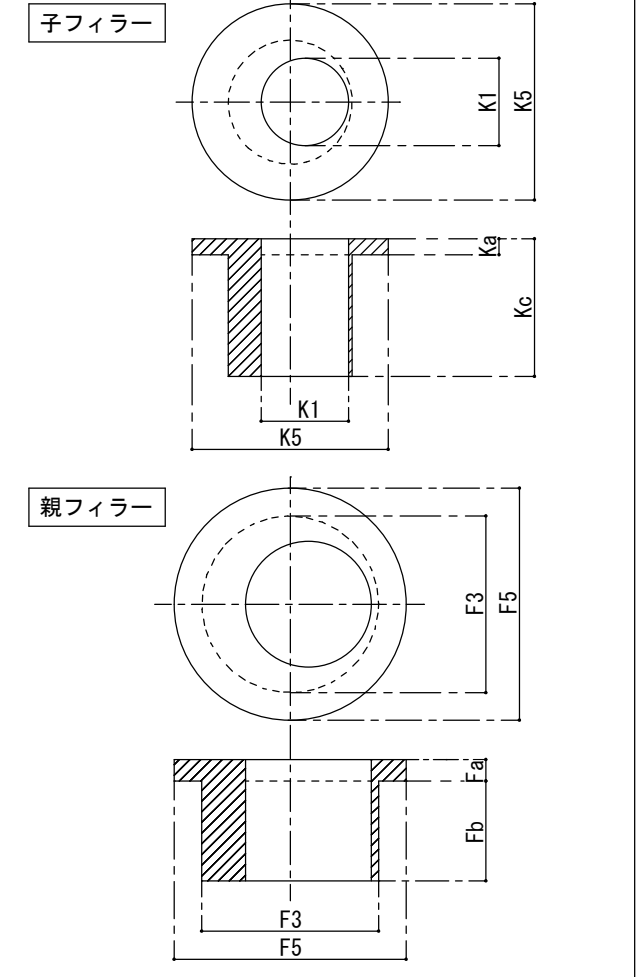


表-1 親子フィラーLタイプ(鋼製部品)の基本寸法表

採用	名称	アンカーボルト	アンカーボルト孔径D(mm)	ベースプレート最小寸法(mm)					ベースプレート最大板厚(mm)	子フィラー形状(mm)				親フィラー形状(mm)				許容偏心距離(mm)
				e1	e2	e3	e4	e5		K1	K5	Ka	Kc	F3	F5	Fa	Fb	
	OF-L16	M16	φ40	31.5	25.0	56.5	35.0	66.5	20	17.5	40	4.5	25.0	38.5	50	4.5	16.0	±9.0
	OF-L16(20)	M16	φ40	31.5	25.0	56.5	35.0	66.5	25	17.5	40	4.5	29.0	38.5	50	4.5	20.0	±9.0
	OF-L20	M20	φ45	36.0	27.0	63.0	37.5	73.5	22	21.5	45	4.5	25.0	43.5	55	4.5	16.0	±9.5
	OF-L20(24)	M20	φ45	36.0	27.0	63.0	37.5	73.5	30	21.5	45	4.5	33.0	43.5	55	4.5	24.0	±9.5
	OF-L22	M22	φ50	39.5	28.5	68.0	40.0	79.5	32	23.5	50	4.5	35.5	48.5	60	6.0	25.0	±11.0
	OF-L24	M24	φ50	42.5	30.5	73.0	42.5	85.0	36	25.5	55	4.5	38.5	48.5	65	6.0	28.0	±10.0
	OF-L27	M27	φ55	47.5	32.0	79.5	45.0	92.5	40	28.5	60	4.5	41.5	53.5	70	6.0	31.0	±11.0
	OF-L30	M30	φ55	50.0	34.0	84.0	47.5	97.5	45	31.5	65	6.0	49.0	53.5	75	8.0	35.0	±9.5
	OF-L33	M33	φ60	55.0	35.5	90.5	50.0	105.0	50	34.5	70	6.0	53.0	58.5	80	8.0	39.0	±10.5
	OF-L36	M36	φ65	60.0	39.0	99.0	55.0	115.0	55	37.5	75	6.0	57.0	63.5	90	8.0	43.0	±11.5
	OF-L39	M39	φ75	67.5	42.5	110.0	60.0	127.5	60	40.5	85	6.0	61.0	73.5	100	8.0	47.0	±15.0
	OF-L42	M42	φ80	72.5	46.0	118.5	65.0	137.5	65	43.5	90	8.0	69.0	78.5	110	10.0	51.0	±16.0
	OF-L45	M45	φ85	77.5	46.0	123.5	65.0	142.5	70	46.5	95	8.0	73.0	83.5	110	10.0	55.0	±17.0
	OF-L48	M48	φ90	82.5	49.5	132.0	70.0	152.5	75	49.5	100	8.0	77.0	88.5	120	10.0	59.0	±18.0

※ 名称の()はFb寸法

親子フィラー設計・施工標準図

Sタイプ

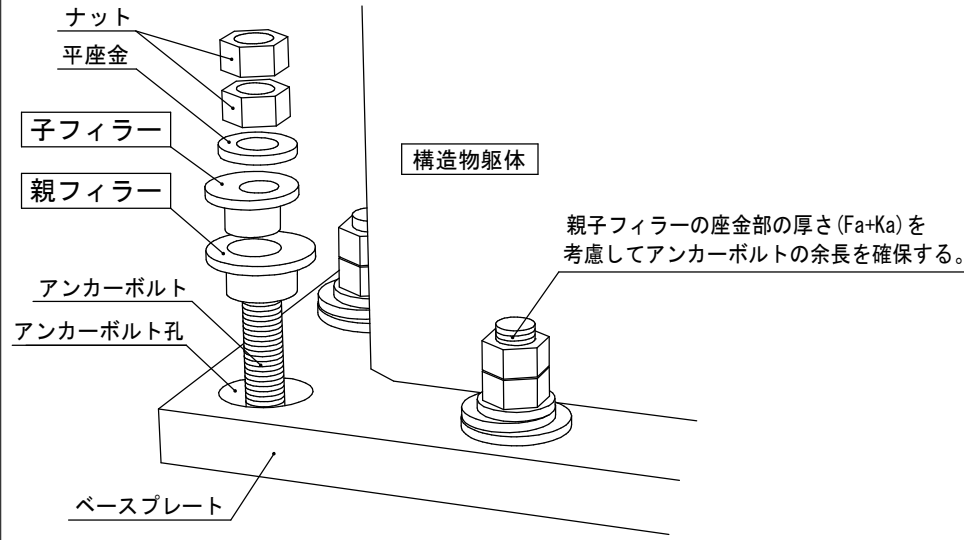
一般用途
M12, M52~M80用

評価機関：(一社)建築鉄骨構造技術支援協会(SASST)
評価番号：SASST 第20-02号
評価名称：ベースプレート過大孔充填材を用いた柱脚工法

開発/販売元：株式会社構造工学研究所
TEL 03(5981)5621 / FAX 03(5981)5622
Mail: oyako@kozo-kogaku.co.jp
URL: https://kozo-kogaku.co.jp

概要

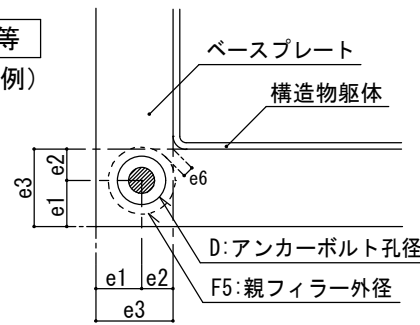
親子フィラーSタイプは親フィラー、子フィラーで構成される。
ナット、平座金、アンカーボルト、ベースプレートは含まれない。



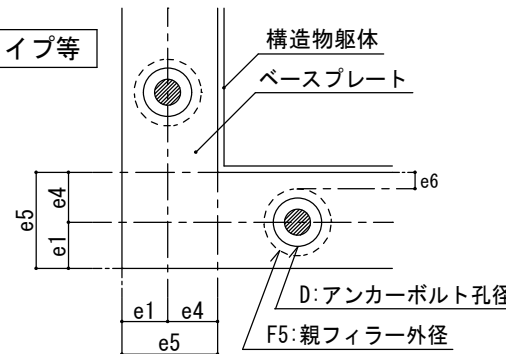
ベースプレートの平面形状

- アンカーボルト孔の径、ベースプレートの寸法は基本寸法表(表-1)に定める値とする。
- ベースプレートの縁端部は、圧延縁、自動ガス切断縁、のこ引き縁又は機械仕上げ縁等とする。
- アンカーボルト孔は原則工場加工とし、現場ガス加工した孔には使用しない。

4本タイプ等 (角形鋼管の例)



隅切りタイプ等



※e6の値を最低8.5mmとして、e2、e4を設定しているが、溶接と干渉する可能性がある場合は検討が必要である。

設計要項

アンカーボルトへの応力伝達

	1次設計	2次設計
引張力	伝達できる	伝達できる
せん断力	伝達できない	伝達できない

親子フィラーSタイプは、1次設計、2次設計においてせん断力をアンカーボルトに伝達することができない。せん断力がベースプレート下面の摩擦力を越えた場合には、別途、せん断力の処理を行う。設計の詳細は、「設計マニュアル」による。

適用アンカーボルト

- 径：M12、M52、M56、M60、M64、M68、M72、M76、M80 (計9サイズ)
- 材質：SNR400、SNR490またはこれらの相当材

ベースプレートの板厚

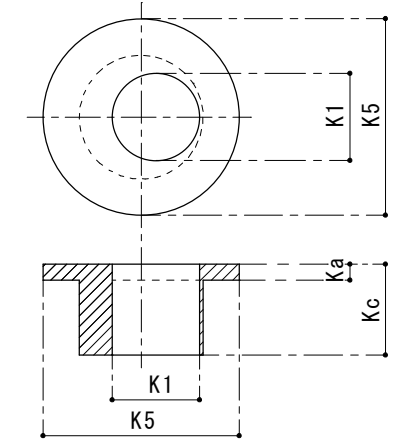
- 親子フィラーが適用できるベースプレートの板厚は、基本寸法表(表-1)の通りとする。
- ベースプレートが薄い場合は親子フィラーがベースプレート下面から突出する。レベルモルタルなどの干渉に注意。
- 規定の板厚を超える場合は使用できない

親子フィラーの材質

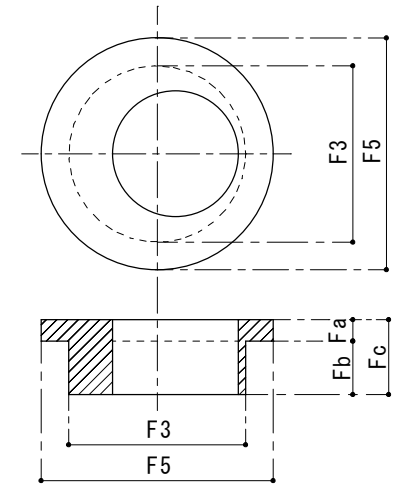
材質：S45C JIS G 4051 機械構造用炭素鋼鋼材
(建築基準法第37条第一号指定建築材料)
※ S45Cは溶接不可

鋼製部品の形状

子フィラー



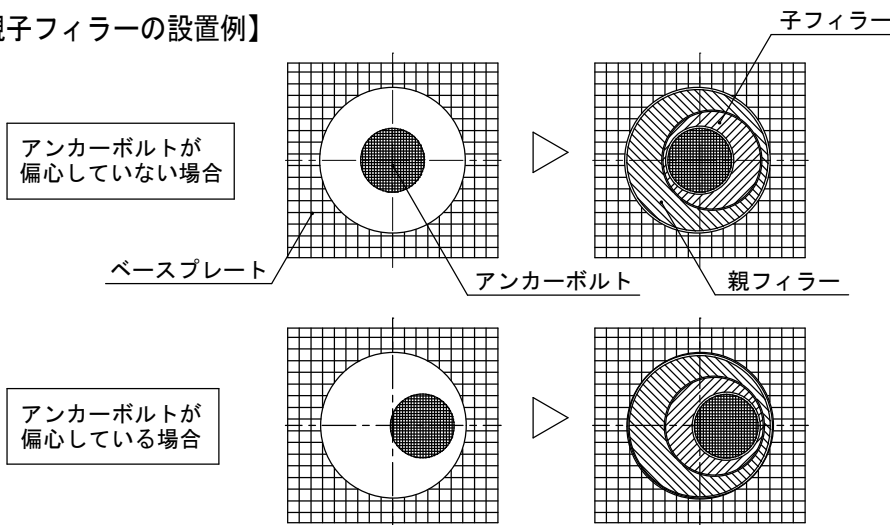
親フィラー



仕組み

アンカーボルトとベースプレートの孔の間には、建築基準法の告示1456号(へ)に示されているアンカーボルト径+5mmに対して、アンカーボルト径+23~50mmの隙間がある。親子フィラーを使用することでその隙間を埋めることができる。

【親子フィラーの設置例】



ベースプレートのアンカーボルト孔、親フィラー、子フィラー及びアンカーボルトそれぞれの間には設置のためのクリアランスが存在し、その合計値は設計上5mm以内である。

設計・施工確認事項

- アンカーボルトの余長確保。(Fa+Kaを考慮)
- 親子フィラーがベースプレート下面から突出する場合(Fb>t)はモルタル等の干渉に注意。
- ベースプレートの寸法は基本寸法表(表-1)の数値 Fa+Ka に適合していること。(ベースプレートの最小寸法、最大板厚、アンカーボルト孔径など)
- アンカーボルトはSNR400、SNR490またはこれらの相当材。
- 1箇所(1柱脚)でL、K、Qタイプとの混用は不可。

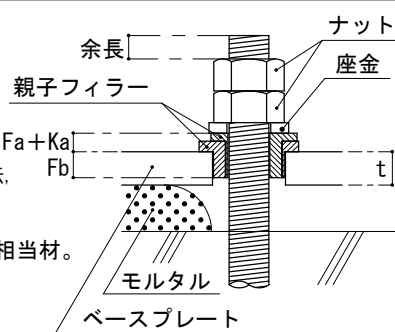


表-1 親子フィラーSタイプ(鋼製部品)の基本寸法表

採用	名称	アンカーボルト	アンカーボルト孔径D(mm)	ベースプレート最小寸法(mm)					ベースプレート最大板厚(mm)	子フィラー形状(mm)				親フィラー形状(mm)				許容偏心距離(mm)
				e1	e2	e3	e4	e5		K1	K5	Ka	Kc	F3	F5	Fa	Fb	
	OF-S12	M12	φ35	27.0	23.0	50.0	32.5	59.5	19	13.5	35	4.5	17.0	33.5	45	4.5	8.0	±8.5
	OF-S52	M52	φ95	88.5	55.0	143.5	77.5	166.0	80	53.5	115	9.0	53.0	93.5	135	10.0	34.0	±18.5
	OF-S56	M56	φ100	94.5	57.0	151.5	80.0	174.5	85	57.5	120	9.0	56.0	98.5	140	12.0	35.0	±19.0
	OF-S60	M60	φ105	100.0	58.5	158.5	82.5	182.5	90	61.5	125	9.0	61.0	103.5	145	12.0	40.0	±19.5
	OF-S64	M64	φ110	106.0	60.5	166.5	85.0	191.0	95	65.5	130	9.0	64.0	108.5	150	12.0	43.0	±20.0
	OF-S68	M68	φ115	112.0	62.0	174.0	87.5	199.5	100	69.5	135	12.0	72.0	113.5	155	16.0	44.0	±20.5
	OF-S72	M72	φ120	117.5	64.0	181.5	90.0	207.5	100	73.5	140	12.0	72.0	118.5	160	16.0	44.0	±21.0
	OF-S76	M76	φ125	123.5	69.0	192.5	97.5	221.0	100	77.5	155	12.0	76.0	123.5	175	16.0	48.0	±21.5
	OF-S80	M80	φ130	129.5	71.0	200.5	100.0	229.5	100	81.5	160	12.0	80.0	128.5	180	16.0	52.0	±22.0

親子フィラー設計・施工標準図

Kタイプ

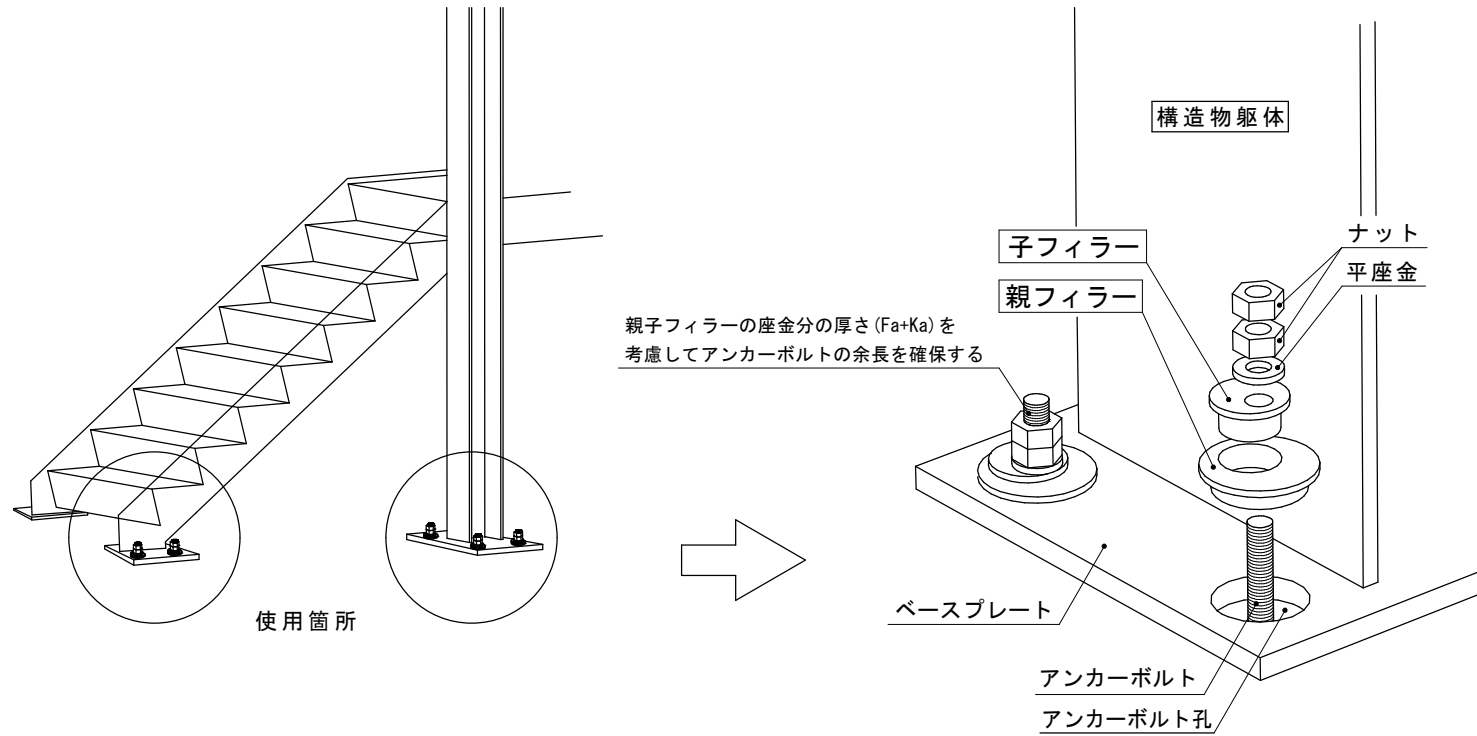
階段専用
M16, M20用

評価機関：(一社)建築鉄骨構造技術支援協会
評価番号：SASST 第21-04号
評価名称：ベースプレート過大孔充填材を用いた鉄骨造階段の露出柱脚工法

開発/販売元：株式会社構造工学研究所
TEL 03(5981)5621 / FAX 03(5981)5622
Mail : oyako@kozo-kogaku.co.jp
HP : https://kozo-kogaku.co.jp

概要

親子フィラーKタイプは、鋼製の親フィラーと子フィラーで構成される。鉄骨階段専用である。ナット、平座金、アンカーボルト、ベースプレートは供給に含まない。



※親子フィラーKタイプは、柱形状の制約はない。

設計要項

アンカーボルトへの応力伝達

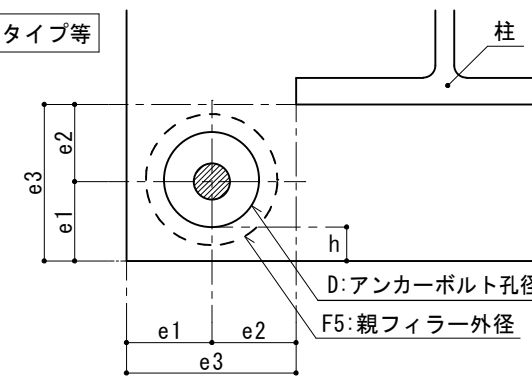
	1次設計	2次設計
引張力	設計上考慮しない	設計上考慮しない
せん断力	設計上考慮しない	設計上考慮しない

親子フィラーKタイプは、1次、2次設計ともアンカーボルトへの応力伝達は考慮しないものとする。設計の詳細は「設計マニュアル」による。

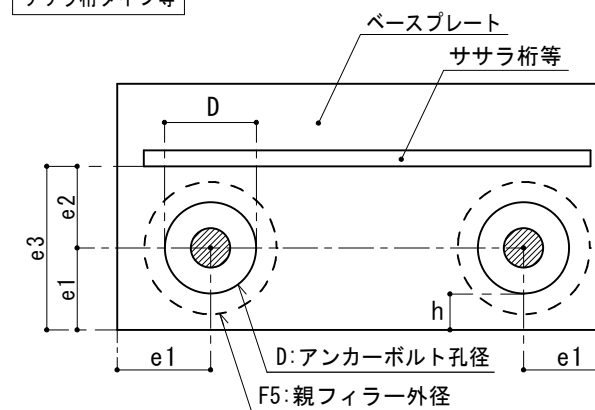
ベースプレートの形状

- アンカーボルトの孔径、ベースプレートの寸法は基本寸法表(表1)に定める値とする。
- ベースプレートの縁端部は、圧延縁、自動ガス切断縁、のこ引き縁又は機械仕上げ縁等とする。
- アンカーボルト孔は原則工場加工とし、現場ガス加工した孔には使用しない。

柱脚タイプ等



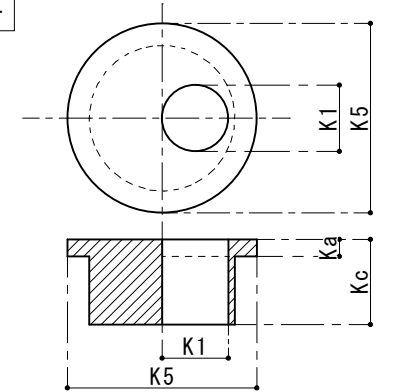
ササラ桁タイプ等



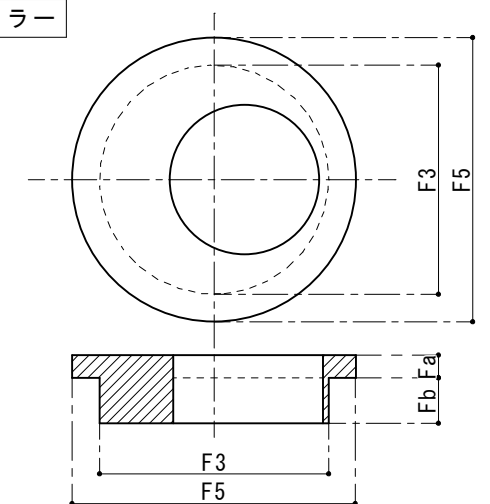
親子フィラーKタイプを適用できるベースプレートの最小板厚値は基本寸法表(表-1)の通りとする。

鋼製部品の形状

子フィラー



親フィラー



材質：S45C JIS G 4051 機械構造用炭素鋼鋼材
(建築基準法第37条第一号指定建築材料)
※ S45Cは溶接不可

適用アンカーボルト

- 径：M16、M20(計2サイズ)
- 材質：SNR400、SNR490またはこれらの相当材

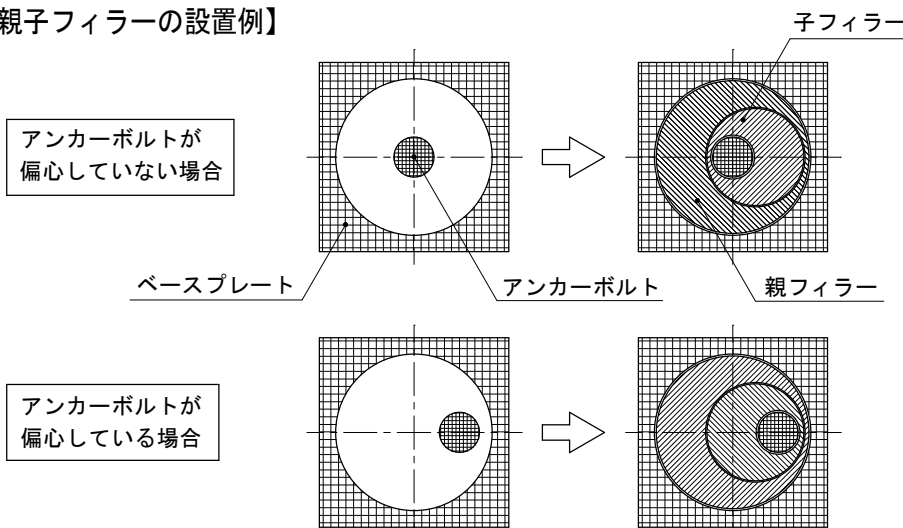
親子フィラーKタイプの適用条件

1. 階段に作用する水平力は、各階毎に階段が設置される建築物の構造体で負担させるものとする。
2. 構造的に独立した階段には使用しないものとする。

仕組み

親子フィラーKタイプのベースプレート孔は、建築基準法の告示1456号(へ)に示されているアンカーボルト径+5mmに対して、アンカーボルト径+46mmとなっている。親子フィラーKタイプを使用することでその隙間を埋めることができる。

【親子フィラーの設置例】



ベースプレートのアンカーボルト孔、親フィラー、子フィラー及びアンカーボルトそれぞれの間には設置のためのクリアランスが存在し、その合計値は設計上5mm以内としている。

設計・施工確認事項

- アンカーボルトの余長確保。(Fa+Kaを考慮)
- ベースプレートの寸法は基本寸法表(表-1)の数値に適合している。(ベースプレート最小寸法、ベースプレートの最小板厚、アンカーボルト孔径等)
- アンカーボルトはSNR400、SNR490またはこれらの相当材。

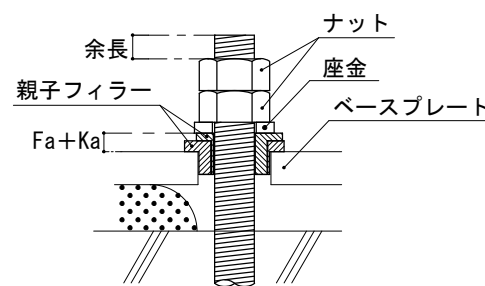


表-1 親子フィラーKタイプ(鋼製部品)の基本寸法表

※()内の数値はササラ桁タイプ等の使用時に適応とする

採用	名称	アンカーボルト	アンカーボルト孔径D(mm)	ベースプレート最小寸法(mm)				ベースプレート最小板厚(mm)	子フィラー形状(mm)				親フィラー形状(mm)				許容偏心距離(mm)
				e1	e2	e3	h		K1	K5	Ka	Kc	F3	F5	Fa	Fb	
	OF-K16	M16	φ62	55.0	50.0	105.0	24.0	16(12)※	17.5	50	4.5	22.3	60.5	75	6.0	11.8	±20.0
	OF-K20	M20	φ66	60.0	50.0	110.0	27.0	16(12)※	21.5	55	4.5	22.3	64.5	80	6.0	11.8	±20.0

親子フィラー設計・施工標準図

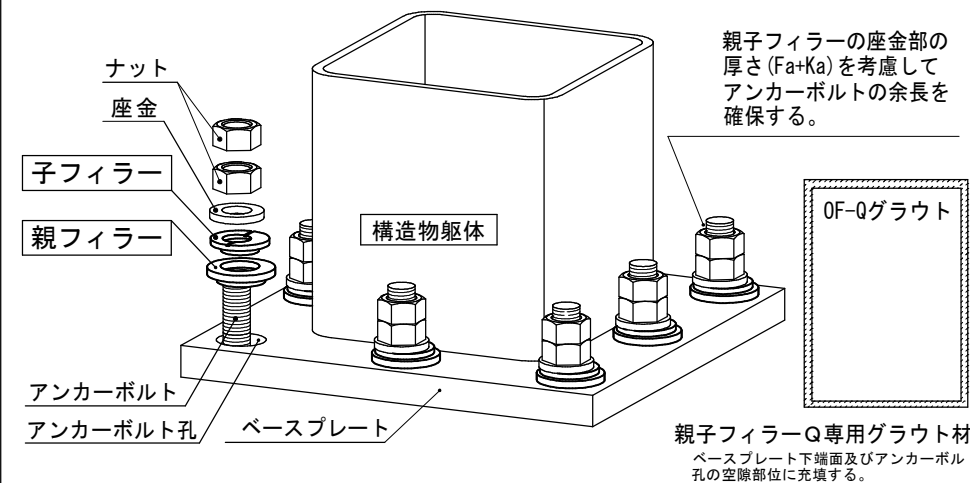
Qタイプ

アンカーボルトにせん断力を伝達
M12~M80用

評価機関：(一社)建築鉄骨構造技術支援協会(SASST)
評価番号：SASST 第21-03号
評価名称：ベースプレート過大孔充填材を用いた柱脚工法
(Q型親子フィラー柱脚工法)

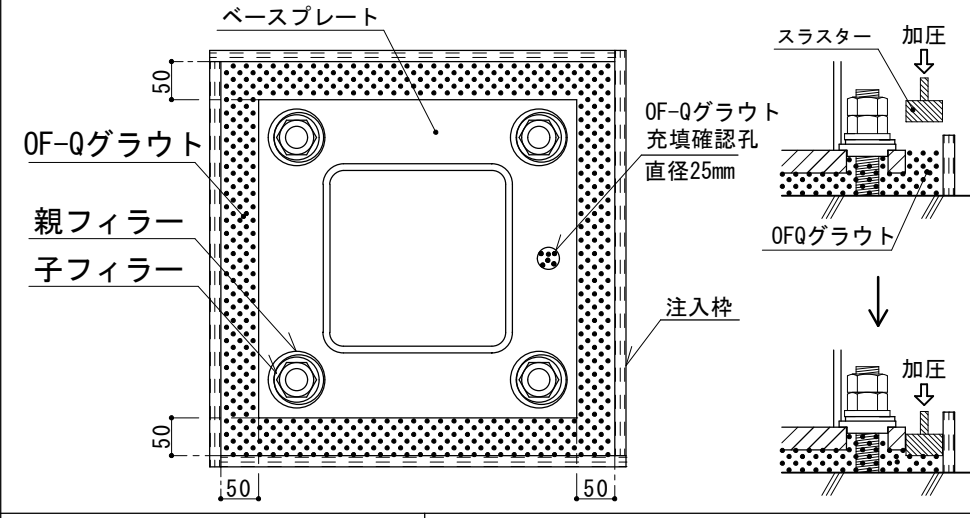
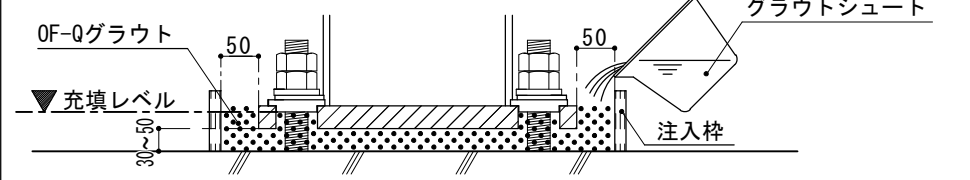
開発/販売元：株式会社構造工学研究所
TEL 03(5981)5621 / FAX 03(5981)5622
Mail : oyako@kozo-kogaku.co.jp
URL : https://kozo-kogaku.co.jp

概要
親子フィラーQタイプは鋼製の親・子フィラーとOF-Qグラウトで構成される。アンカーボルト・ナット・平座金・ベースプレート等は供給に含まない。



グラウト材の注入
グラウトの詳細は、「親子フィラーQ施工マニュアル」による。

1. 注入枠をベースプレート+50mmの位置に設置する。
 2. 施工マニュアルに従ってグラウト材を練り混ぜる。
 3. グラウトシュートを用いて、ベースプレートの片側からOF-Qグラウトを流し込む。
 4. グラウト材を注入後、アンカーボルト付近をスラスタを用いて加圧し充填させる。
 5. 注入後、充填確認孔の上面までグラウト材が充填されているのを確認する。
- ※充填レベル=親フィラー下端

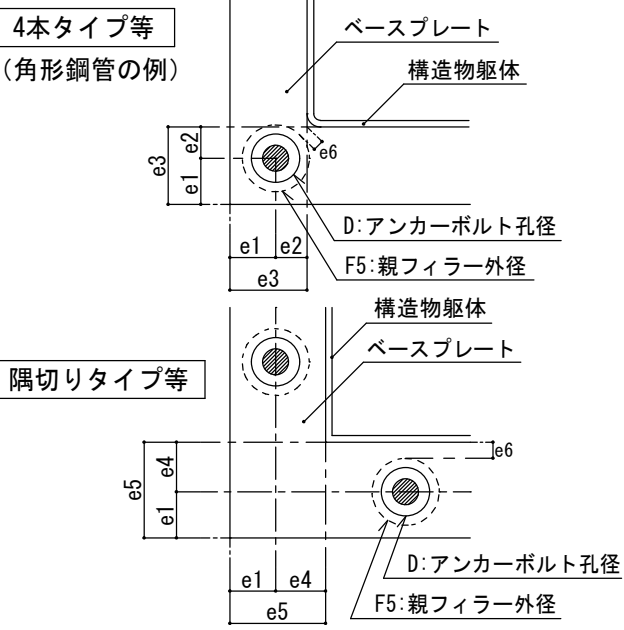


設計・施工確認事項 (注)OF-Qチェックシート・写真記録の実施
これ等は元請で保管の上、構造物工学研究所へデータ送付

- アンカーボルトの余長確保。(Fa+Kaを考慮)
- ベースプレートの寸法は基本寸法表(表-1)の数値に適合している。(板厚、ヘリ空き、孔径等)
- グラウト材はOF-Qグラウトを使用。
- グラウト材の充填は充填レベルとしている。
- アンカーボルトはSNR400、SNR490またはこれらの相当材。
- OF-Qグラウトの注入は鉄骨柱本締め後である。
- 1箇所(1柱脚)で、L、S、Kタイプとの混用は不可。

ベースプレートの平面形状

- ・アンカーボルト孔の径、ベースプレートの寸法は基本寸法表(表-1)に定める値とする。
- ・ベースプレートの縁端部は、圧延縁、自動ガス切断縁、のこ引き縁又は機械仕上げ縁等とする。
- ・アンカーボルト孔は原則工場加工とし、現場ガス加工した孔には使用しない。
- ・OFQグラウト充填確認孔(φ20~25)を設ける。



※e6の値を最低8.5mmとして、e2、e4を設定しているが、溶接と干渉する可能性がある場合は検討が必要である。

設計要項

アンカーボルトへの応力伝達

	1次設計	2次設計
引張力	伝達できる	伝達できる
せん断力	伝達できる	伝達できる

柱脚の設計では1次、2次設計ともベースプレート下面の摩擦力をせん断耐力とし、せん断力が摩擦力を超えた場合、アンカーボルトにせん断力を負担させる等の設計を行う。せん断力の伝達については、アンカーボルトの純せん断耐力の70%を親子フィラーQのせん断耐力とする。設計の詳細は「設計マニュアル」による。

適用アンカーボルト

- ・径 : M12、M16、M20、M22、M24、M27、M30、M33、M36、M39、M42、M45、M48、M52、M56、M60、M64、M68、M72、M76、M80 (計21サイズ)
- ・材料 : SNR400、SNR490またはこれらの相当材

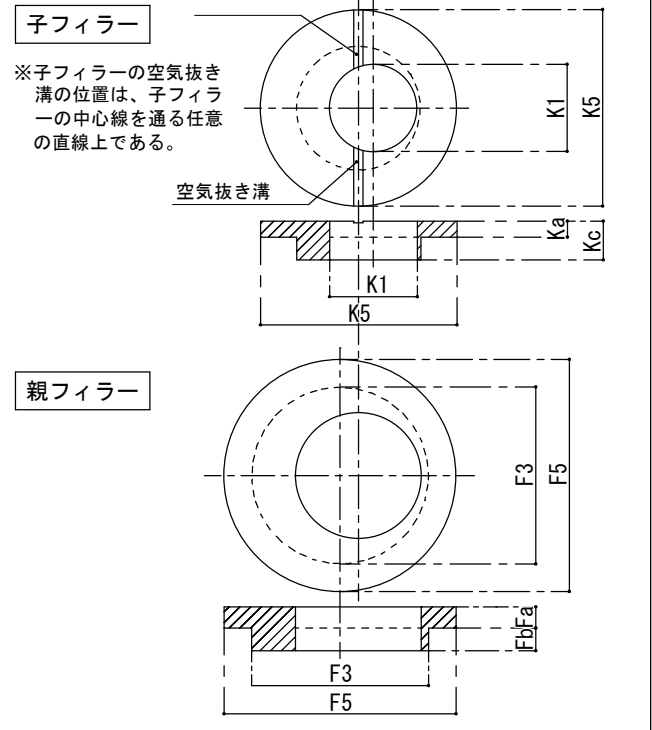
ベースプレートの最小板厚

親子フィラーQが適用できるベースプレートの最小板厚は、基本寸法表(表-1)の通りとする。

親子フィラーの材質

材質 : S45C JIS G 4051 機械構造用炭素鋼鋼材
(建築基準法第37条第一号指定建築材料)
※ S45Cは溶接不可

鋼製部品の形状



親子フィラーQグラウト

親子フィラーQは、施工マニュアルに基づいたOF-Qグラウトの適正な施工が必須条件である。その施工は建設会社(元請け)が行う。

表-1 親子フィラーQタイプ(鋼製部品)の基本寸法表

採用	名称	アンカーボルト	アンカーボルト孔径D(mm)	ベースプレート最小寸法(mm)					ベースプレート最小板厚(mm)	子フィラー形状(mm)				親フィラー形状(mm)				許容偏心距離(mm)
				e1	e2	e3	e4	e5		K1	K5	Ka	Kc	F3	F5	Fa	Fb	
	OF-Q12	M12	φ35	27.0	23.0	50.0	32.5	59.5	16	13.5	35	4.5	9.5	33.5	45	4.5	5.0	±8.5
	OF-Q16	M16	φ40	31.5	25.0	56.5	35.0	66.5	19	17.5	40	4.5	9.5	38.5	50	4.5	5.0	±9.0
	OF-Q20	M20	φ45	36.0	27.0	63.0	37.5	73.5	19	21.5	45	4.5	9.5	43.5	55	4.5	5.0	±9.5
	OF-Q22	M22	φ50	39.5	28.5	68.0	40.0	79.5	22	23.5	50	4.5	10.5	48.5	60	6.0	6.0	±11.0
	OF-Q24	M24	φ50	42.5	30.5	73.0	42.5	85.0	22	25.5	55	4.5	10.5	48.5	65	6.0	6.0	±10.0
	OF-Q27	M27	φ55	47.5	32.0	79.5	45.0	92.5	25	28.5	60	4.5	10.5	53.5	70	6.0	6.0	±11.0
	OF-Q30	M30	φ55	50.0	34.0	84.0	47.5	97.5	25	31.5	65	6.0	14.0	53.5	75	8.0	8.0	±9.5
	OF-Q33	M33	φ60	55.0	35.5	90.5	50.0	105.0	28	34.5	70	6.0	14.0	58.5	80	8.0	8.0	±10.5
	OF-Q36	M36	φ65	60.0	39.0	99.0	55.0	115.0	28	37.5	75	6.0	14.0	63.5	90	8.0	8.0	±11.5
	OF-Q39	M39	φ75	67.5	42.5	110.0	60.0	127.5	32	40.5	85	6.0	14.0	73.5	100	8.0	8.0	±15.0
	OF-Q42	M42	φ80	72.5	46.0	118.5	65.0	137.5	32	43.5	90	8.0	18.0	78.5	110	10.0	10.0	±16.0
	OF-Q45	M45	φ85	77.5	46.0	123.5	65.0	142.5	36	46.5	95	8.0	18.0	83.5	110	10.0	10.0	±17.0
	OF-Q48	M48	φ90	82.5	49.5	132.0	70.0	152.5	40	49.5	100	8.0	18.0	88.5	120	10.0	10.0	±18.0
	OF-Q52	M52	φ95	88.5	55.0	143.5	77.5	166.0	40	53.5	115	9.0	19.0	93.5	135	10.0	10.0	±18.5
	OF-Q56	M56	φ100	94.5	57.0	151.5	80.0	174.5	45	57.5	120	9.0	21.0	98.5	140	12.0	12.0	±19.0
	OF-Q60	M60	φ105	100.0	58.5	158.5	82.5	182.5	45	61.5	125	9.0	21.0	103.5	145	12.0	12.0	±19.5
	OF-Q64	M64	φ110	106.0	60.5	166.5	85.0	191.0	45	65.5	130	9.0	21.0	108.5	150	12.0	12.0	±20.0
	OF-Q68	M68	φ115	112.0	62.0	174.0	87.5	199.5	50	69.5	135	12.0	28.0	113.5	155	16.0	16.0	±20.5
	OF-Q72	M72	φ120	117.5	64.0	181.5	90.0	207.5	55	73.5	140	12.0	28.0	118.5	160	16.0	16.0	±21.0
	OF-Q76	M76	φ125	123.5	69.0	192.5	97.5	221.0	55	77.5	155	12.0	28.0	123.5	175	16.0	16.0	±21.5
	OF-Q80	M80	φ130	129.5	71.0	200.5	100.0	229.5	55	81.5	160	12.0	28.0	128.5	180	16.0	16.0	±22.0