

# 親子フィラー設計・施工標準図

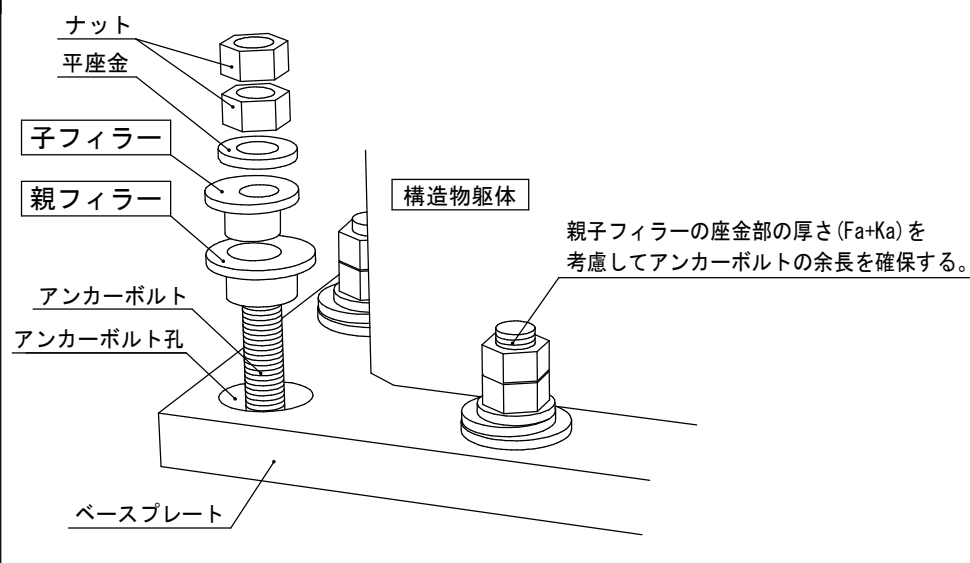
## Lタイプ

一般用途  
M16～M48用

評価機関：(一社)建築鉄骨構造技術支援協会(SASST)  
評価番号：SASST 第16-02号  
評価名称：ベースプレート過大孔充填材を用いた柱脚工法  
NETIS(特許) 登録番号：KT-130088-A

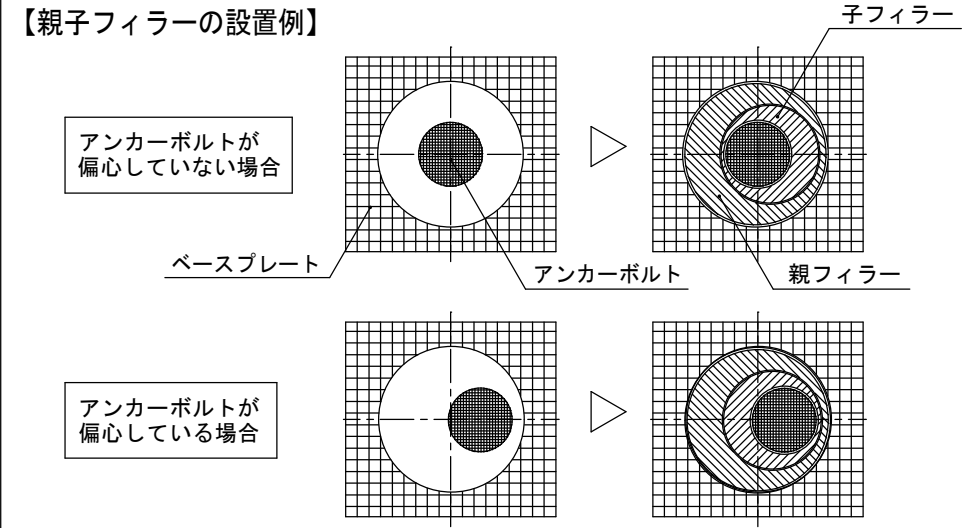
開発/販売元：株式会社構造工学研究所  
TEL 03(5981)5621 / FAX 03(5981)5622  
Mail : oyako@kozo-kogaku.co.jp  
URL : https://kozo-kogaku.co.jp

**概要** 親子フィラーLタイプは親フィラー、子フィラーで構成される。ナット、平座金、アンカーボルト、ベースプレートは含まれていない。



### 仕組み

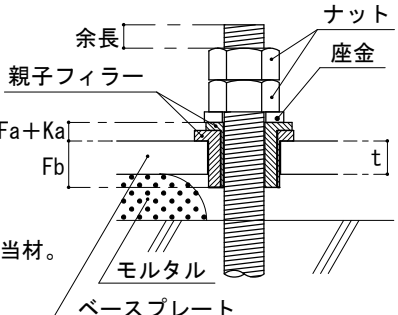
アンカーボルトとベースプレートの孔の間には、建築基準法の告示1456号(へ)に示されているアンカーボルト径+5mmに対して、アンカーボルト径+23～42mmの隙間がある。親子フィラーを使用することでその隙間を埋めることができる。



ベースプレートのアンカーボルト孔、親フィラー、子フィラー及びアンカーボルトそれぞれの間には設置のためのクリアランスが存在し、その合計値は設計上5mm以内である。

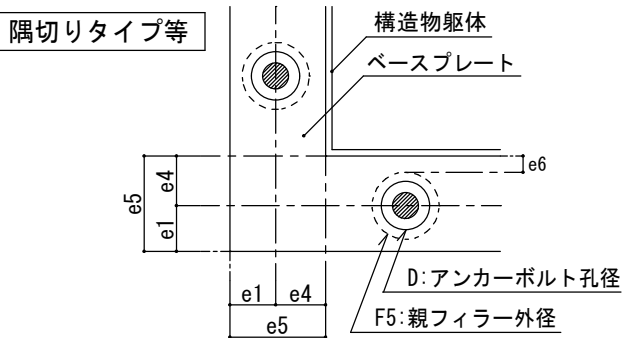
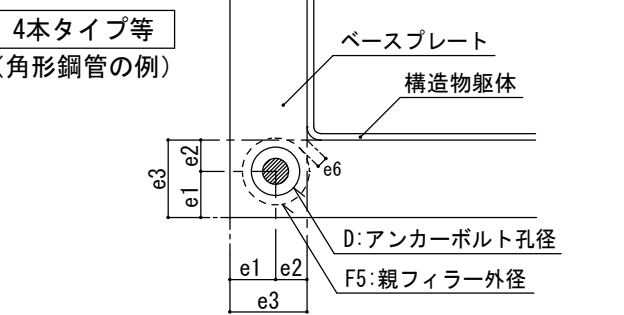
### 設計・施工確認事項

- アンカーボルトの余長確保。(Fa+Kaを考慮)
- 親子フィラーがベースプレート下面から突出する場合(Fb>t)はモルタル等の干渉に注意。
- ベースプレートの寸法は基本寸法表(表-1)の数値に適合していること。既定の板厚を超える場合は適したFb値に変更が必要。(特寸サイズ)
- アンカーボルトはSNR400、SNR490またはこれらの相当材。
- 1箇所(1柱脚)でS、K、Qタイプとの混用は不可。



### ベースプレートの平面形状

- ・アンカーボルト孔の径、ベースプレートの寸法は基本寸法表(表-1)に定める値とする。
- ・ベースプレートの縁端部は、圧延縁、自動ガス切断縁、のこ引き縁又は機械仕上げ縁等とする。
- ・アンカーボルト孔は原則工場加工とし、現場ガス加工した孔には使用しない。



※e6の値を最低8.5mmとして、e2、e4を設定しているが、溶接と干渉する可能性がある場合は検討が必要である。

### 設計要項

アンカーボルトへの応力伝達

	1次設計	2次設計
引張力	伝達できる	伝達できる
せん断力	伝達できない	伝達できる

親子フィラーLタイプは、1次設計においてせん断力をアンカーボルトに伝達することができないため、せん断力がベースプレート下面の摩擦力を越えた場合には、アンカーボルトにせん断力を伝達させる処理を行う必要がある。設計の詳細は「設計マニュアル」による。

### 適用アンカーボルト

- ・径 : M16、M20、M22、M24、M27、M30、M33、M36、M39、M42、M45、M48 (計12サイズ)
- ・材質 : SNR400、SNR490またはこれらの相当材

### ベースプレートの板厚

- ・親子フィラーLが適用できるベースプレートの板厚は、基本寸法表(表-1)の通りとする。
- ・ベースプレートが薄い場合は親子フィラーがベースプレート下端面から突出する。レベルモルタル等との干渉に注意。
- ・規定の板厚を超える場合は板厚に対応したFb値にすることで使用が可能となる。(特寸サイズとなるため納期及び価格は別途問合せ要)

### 親子フィラーの材質

材質 : S45C JIS G 4051 機械構造用炭素鋼鋼材 (建築基準法第37条第一号指定建築材料)  
※ S45Cは溶接不可

### 鋼製部品の形状

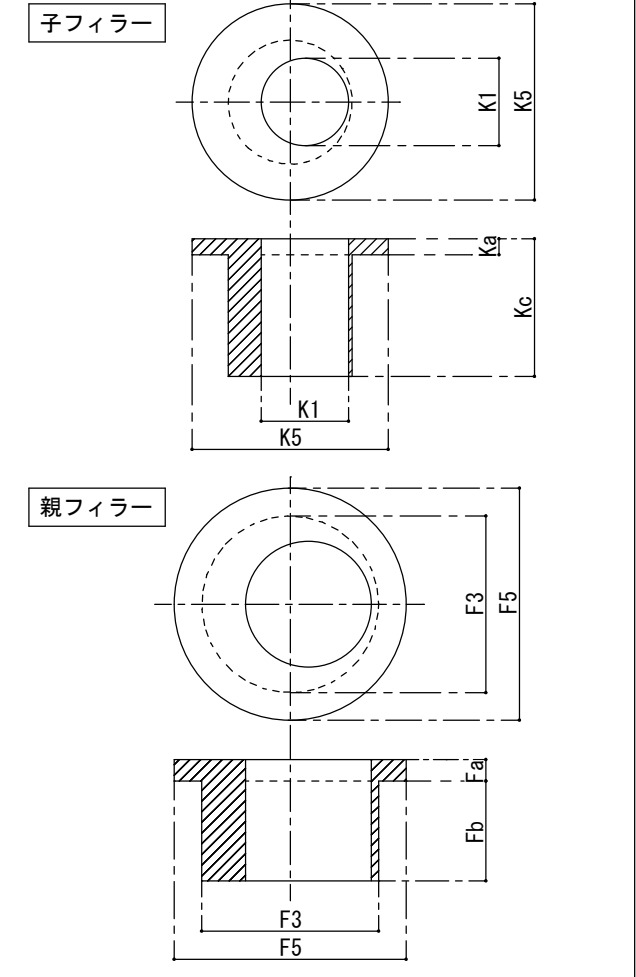


表-1 親子フィラーLタイプ(鋼製部品)の基本寸法表

採用	名称	アンカーボルト	アンカーボルト孔径D(mm)	ベースプレート最小寸法(mm)					ベースプレート最大板厚(mm)	子フィラー形状(mm)				親フィラー形状(mm)				許容偏心距離(mm)
				e1	e2	e3	e4	e5		K1	K5	Ka	Kc	F3	F5	Fa	Fb	
	OF-L16	M16	φ40	31.5	25.0	56.5	35.0	66.5	20	17.5	40	4.5	25.0	38.5	50	4.5	16.0	±9.0
	OF-L16(20)	M16	φ40	31.5	25.0	56.5	35.0	66.5	25	17.5	40	4.5	29.0	38.5	50	4.5	20.0	±9.0
	OF-L20	M20	φ45	36.0	27.0	63.0	37.5	73.5	22	21.5	45	4.5	25.0	43.5	55	4.5	16.0	±9.5
	OF-L20(24)	M20	φ45	36.0	27.0	63.0	37.5	73.5	30	21.5	45	4.5	33.0	43.5	55	4.5	24.0	±9.5
	OF-L22	M22	φ50	39.5	28.5	68.0	40.0	79.5	32	23.5	50	4.5	35.5	48.5	60	6.0	25.0	±11.0
	OF-L24	M24	φ50	42.5	30.5	73.0	42.5	85.0	36	25.5	55	4.5	38.5	48.5	65	6.0	28.0	±10.0
	OF-L27	M27	φ55	47.5	32.0	79.5	45.0	92.5	40	28.5	60	4.5	41.5	53.5	70	6.0	31.0	±11.0
	OF-L30	M30	φ55	50.0	34.0	84.0	47.5	97.5	45	31.5	65	6.0	49.0	53.5	75	8.0	35.0	±9.5
	OF-L33	M33	φ60	55.0	35.5	90.5	50.0	105.0	50	34.5	70	6.0	53.0	58.5	80	8.0	39.0	±10.5
	OF-L36	M36	φ65	60.0	39.0	99.0	55.0	115.0	55	37.5	75	6.0	57.0	63.5	90	8.0	43.0	±11.5
	OF-L39	M39	φ75	67.5	42.5	110.0	60.0	127.5	60	40.5	85	6.0	61.0	73.5	100	8.0	47.0	±15.0
	OF-L42	M42	φ80	72.5	46.0	118.5	65.0	137.5	65	43.5	90	8.0	69.0	78.5	110	10.0	51.0	±16.0
	OF-L45	M45	φ85	77.5	46.0	123.5	65.0	142.5	70	46.5	95	8.0	73.0	83.5	110	10.0	55.0	±17.0
	OF-L48	M48	φ90	82.5	49.5	132.0	70.0	152.5	75	49.5	100	8.0	77.0	88.5	120	10.0	59.0	±18.0

※ 名称の( )はFb寸法