

親子フィラー設計・施工標準図

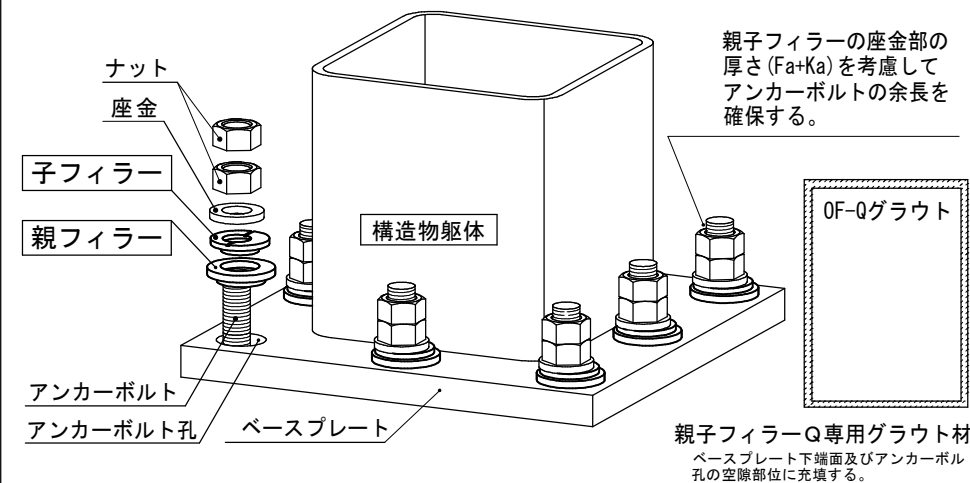
Qタイプ

アンカーボルトにせん断力を伝達
M12～M80用

評価機関：(一社)建築鉄骨構造技術支援協会(SASST)
評価番号：SASST 第17-01号
評価名称：ベースプレート過大孔充填材を用いた柱脚工法
(Q型親子フィラー柱脚工法)

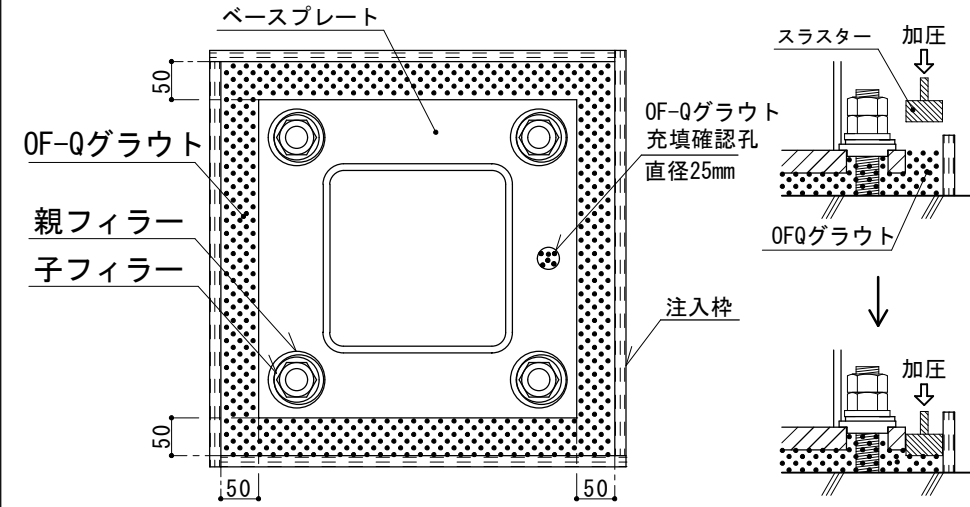
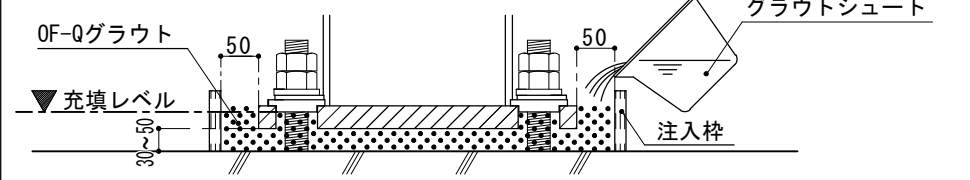
開発/販売元：株式会社構造工学研究所
TEL 03(5981)5621 / FAX 03(5981)5622
Mail : oyako@kozo-kogaku.co.jp
URL : https://kozo-kogaku.co.jp

概要 親子フィラーQタイプは鋼製の親・子フィラーとOF-Qグラウトで構成される。アンカーボルト・ナット・平座金・ベースプレート等は供給に含まない。



グラウト材の注入 グラウトの詳細は、「親子フィラーQ施工マニュアル」による。

1. 注入枠をベースプレート+50mmの位置に設置する。
 2. 施工マニュアルに従ってグラウト材を練り混ぜる。
 3. グラウトシュートを用いて、ベースプレートの片側からOF-Qグラウトを流し込む。
 4. グラウト材を注入後、アンカーボルト付近をスラスターを用いて加圧し充填させる。
 5. 注入後、充填確認孔の上面までグラウト材が充填されているのを確認する。
- ※充填レベル=親フィラー下端

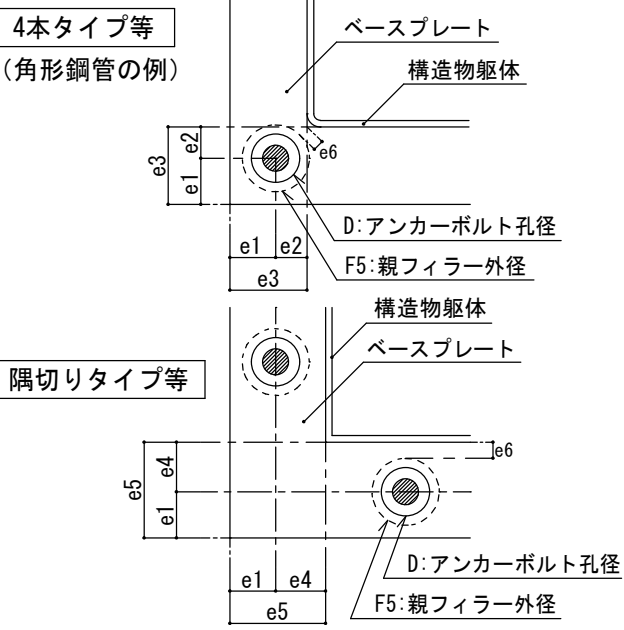


設計・施工確認事項 (注)OF-Qチェックシート・写真記録の実施
これ等は元請で保管の上、構造物工学研究所へデータ送付

- アンカーボルトの余長確保。(Fa+Kaを考慮)
- ベースプレートの寸法は基本寸法表(表-1)の数値に適合している。(板厚、ヘリ空き、孔径等)
- グラウト材はOF-Qグラウトを使用。
- グラウト材の充填は充填レベルとしている。
- アンカーボルトはSNR400、SNR490またはこれらの相当材。
- OF-Qグラウトの注入は鉄骨柱本締め後である。
- 1箇所(1柱脚)で、L、S、Kタイプとの混用は不可。

ベースプレートの平面形状

- ・アンカーボルト孔の径、ベースプレートの寸法は基本寸法表(表-1)に定める値とする。
- ・ベースプレートの縁端部は、圧延縁、自動ガス切断縁、のこ引き縁又は機械仕上げ縁等とする。
- ・アンカーボルト孔は原則工場加工とし、現場ガス加工した孔には使用しない。
- ・OFQグラウト充填確認孔(φ20～25)を設ける。



※e6の値を最低8.5mmとして、e2、e4を設定しているが、溶接と干渉する可能性がある場合は検討が必要である。

設計要項

アンカーボルトへの応力伝達

	1次設計	2次設計
引張力	伝達できる	伝達できる
せん断力	伝達できる	伝達できる

柱脚の設計では1次、2次設計ともベースプレート下面の摩擦力をせん断耐力とし、せん断力が摩擦力を超えた場合、アンカーボルトにせん断力を負担させる等の設計を行う。せん断力の伝達については、アンカーボルトの純せん断耐力の70%を親子フィラーQのせん断耐力とする。設計の詳細は「設計マニュアル」による。

適用アンカーボルト

- ・径：M12、M16、M20、M22、M24、M27、M30、M33、M36、M39、M42、M45、M48、M52、M56、M60、M64、M68、M72、M76、M80(計21サイズ)
- ・材料：SNR400、SNR490またはこれらの相当材

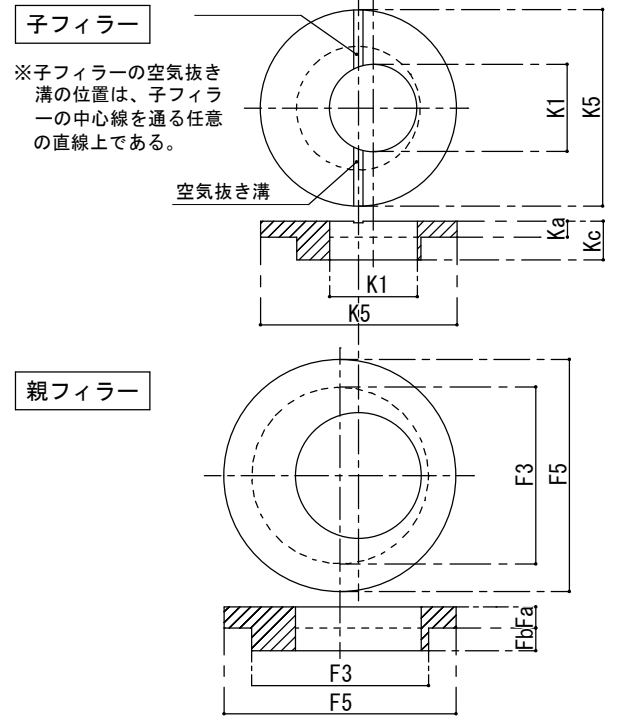
ベースプレートの最小板厚

親子フィラーQが適用できるベースプレートの最小板厚は、基本寸法表(表-1)の通りとする。

親子フィラーの材質

材質：S45C JIS G 4051 機械構造用炭素鋼鋼材
(建築基準法第37条第一号指定建築材料)
※S45Cは溶接不可

鋼製部品の形状



親子フィラーQグラウト

親子フィラーQは、施工マニュアルに基づいたOF-Qグラウトの適正な施工が必須条件である。その施工は建設会社(元請け)が行う。

表-1 親子フィラーQタイプ(鋼製部品)の基本寸法表

採用	名称	アンカーボルト	アンカーボルト孔径D(mm)	ベースプレート最小寸法(mm)					ベースプレート最小板厚(mm)	子フィラー形状(mm)				親フィラー形状(mm)				許容偏心距離(mm)
				e1	e2	e3	e4	e5		K1	K5	Ka	Kc	F3	F5	Fa	Fb	
	OF-Q12	M12	φ35	27.0	23.0	50.0	32.5	59.5	16	13.5	35	4.5	9.5	33.5	45	4.5	5.0	±8.5
	OF-Q16	M16	φ40	31.5	25.0	56.5	35.0	66.5	19	17.5	40	4.5	9.5	38.5	50	4.5	5.0	±9.0
	OF-Q20	M20	φ45	36.0	27.0	63.0	37.5	73.5	19	21.5	45	4.5	9.5	43.5	55	4.5	5.0	±9.5
	OF-Q22	M22	φ50	39.5	28.5	68.0	40.0	79.5	22	23.5	50	4.5	10.5	48.5	60	6.0	6.0	±11.0
	OF-Q24	M24	φ50	42.5	30.5	73.0	42.5	85.0	22	25.5	55	4.5	10.5	48.5	65	6.0	6.0	±10.0
	OF-Q27	M27	φ55	47.5	32.0	79.5	45.0	92.5	25	28.5	60	4.5	10.5	53.5	70	6.0	6.0	±11.0
	OF-Q30	M30	φ55	50.0	34.0	84.0	47.5	97.5	25	31.5	65	6.0	14.0	53.5	75	8.0	8.0	±9.5
	OF-Q33	M33	φ60	55.0	35.5	90.5	50.0	105.0	28	34.5	70	6.0	14.0	58.5	80	8.0	8.0	±10.5
	OF-Q36	M36	φ65	60.0	39.0	99.0	55.0	115.0	28	37.5	75	6.0	14.0	63.5	90	8.0	8.0	±11.5
	OF-Q39	M39	φ75	67.5	42.5	110.0	60.0	127.5	32	40.5	85	6.0	14.0	73.5	100	8.0	8.0	±15.0
	OF-Q42	M42	φ80	72.5	46.0	118.5	65.0	137.5	32	43.5	90	8.0	18.0	78.5	110	10.0	10.0	±16.0
	OF-Q45	M45	φ85	77.5	46.0	123.5	65.0	142.5	36	46.5	95	8.0	18.0	83.5	110	10.0	10.0	±17.0
	OF-Q48	M48	φ90	82.5	49.5	132.0	70.0	152.5	40	49.5	100	8.0	18.0	88.5	120	10.0	10.0	±18.0
	OF-Q52	M52	φ95	88.5	55.0	143.5	77.5	166.0	40	53.5	115	9.0	19.0	93.5	135	10.0	10.0	±18.5
	OF-Q56	M56	φ100	94.5	57.0	151.5	80.0	174.5	45	57.5	120	9.0	21.0	98.5	140	12.0	12.0	±19.0
	OF-Q60	M60	φ105	100.0	58.5	158.5	82.5	182.5	45	61.5	125	9.0	21.0	103.5	145	12.0	12.0	±19.5
	OF-Q64	M64	φ110	106.0	60.5	166.5	85.0	191.0	45	65.5	130	9.0	21.0	108.5	150	12.0	12.0	±20.0
	OF-Q68	M68	φ115	112.0	62.0	174.0	87.5	199.5	50	69.5	135	12.0	28.0	113.5	155	16.0	16.0	±20.5
	OF-Q72	M72	φ120	117.5	64.0	181.5	90.0	207.5	55	73.5	140	12.0	28.0	118.5	160	16.0	16.0	±21.0
	OF-Q76	M76	φ125	123.5	69.0	192.5	97.5	221.0	55	77.5	155	12.0	28.0	123.5	175	16.0	16.0	±21.5
	OF-Q80	M80	φ130	129.5	71.0	200.5	100.0	229.5	55	81.5	160	12.0	28.0	128.5	180	16.0	16.0	±22.0