

親子フィラー設計・施工標準図

Sタイプ

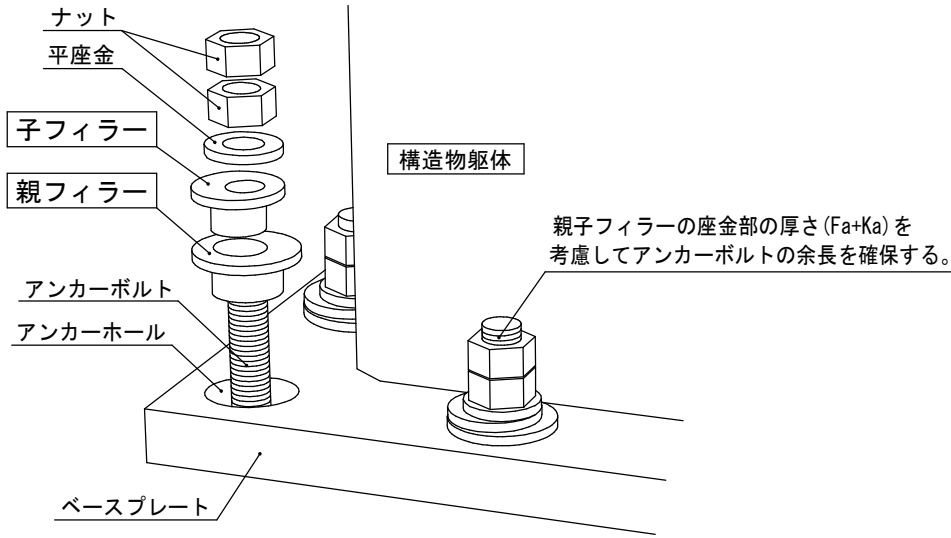
一般用途
M12, M52~M80用

評価機関：(一社)建築鉄骨構造技術支援協会(SASST)
評価番号：SASST 第16-02号
評価名称：ベースプレート過大孔充填材を用いた柱脚工法

開発/販売元：株式会社構造工学研究所
TEL 03(5981)5621 / FAX 03(5981)5622
Mail: oyako@kozo-kogaku.co.jp
URL: https://kozo-kogaku.co.jp

概要

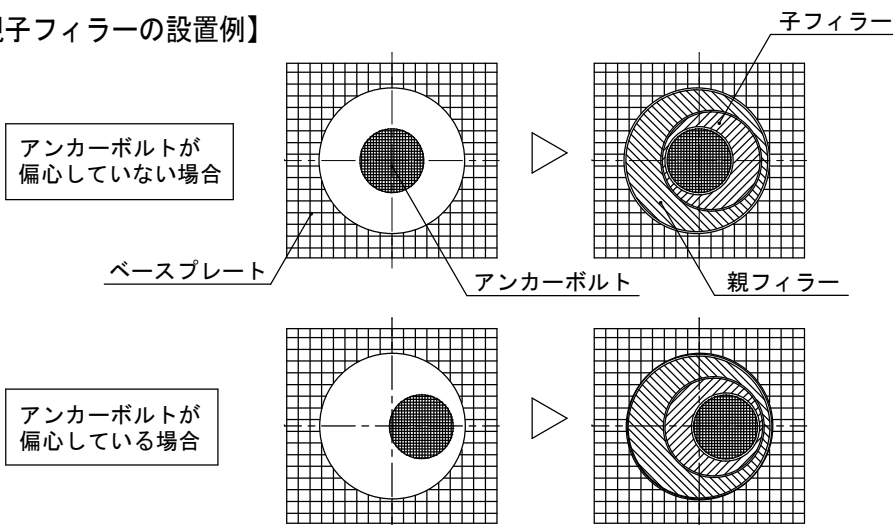
親子フィラーSタイプは親フィラー、子フィラーで構成される。
ナット、平座金、アンカーボルト、ベースプレートは含まれない。



仕組み

アンカーボルトとベースプレートの孔の間には、建築基準法の告示1456号(へ)に示されているアンカーボルト径+5mmに対して、アンカーボルト径+23~50mmの隙間がある。親子フィラーを使用することでその隙間を埋めることができる。

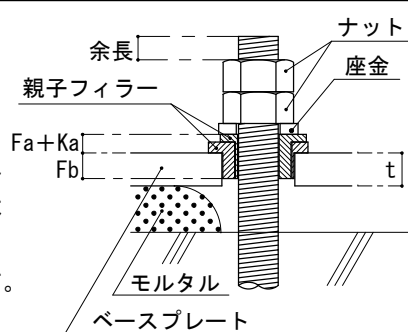
【親子フィラーの設置例】



ベースプレートのアンカーホール、親フィラー、子フィラー及びアンカーボルトそれぞれの間には設置のためのクリアランスが存在し、その合計値は設計上5mm以内である。

設計・施工確認事項

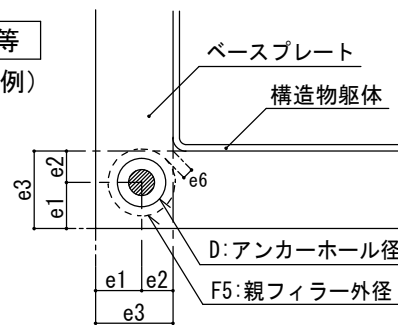
- アンカーボルトの余長確保。
(親子フィラー座金部のFa+Kaを考慮する)
- 親子フィラーがベースプレート下面から突出する場合(Fb>t)はモルタル等の干渉に注意。
- ベースプレートの寸法は基本寸法表の数値に適合していること。(ベースプレートの最小寸法、最大板厚、アンカーホール径など)
- 適用アンカーボルトの引張強度は490N/mm²級以下。
- 1箇所(1柱脚)でL、K、Qタイプとの混用は不可。



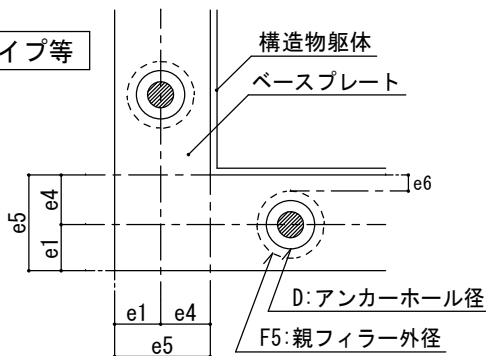
ベースプレートの平面形状

- ・アンカーボルトの孔径、ベースプレートの寸法は基本寸法表(表-1)に定める値とする。
- ・ベースプレートの縁端部は、圧延縁、自動ガス切断縁、のこ引き縁又は機械仕上げ縁等とする。
- ・アンカーホールは原則工場加工とし、現場ガス加工した孔には使用しない。

4本タイプ等 (角形鋼管の例)



隅切りタイプ等



※e6の値を最低8.5mmとして、e2、e4を設定しているが、溶接と干渉する可能性がある場合は検討が必要である。

設計要項

アンカーボルトへの応力伝達

	1次設計	2次設計
引張力	伝達できる	伝達できる
せん断力	伝達できない	伝達できない

親子フィラーSタイプは、1次設計、2次設計においてせん断力をアンカーボルトに伝達することができない。せん断力がベースプレート下面の摩擦力を越えた場合には、別途、せん断力の処理を行う。設計の詳細は、「設計マニュアル」による。

適用アンカーボルト

- ・径：M12、M52、M56、M60、M64、M68、M72、M76、M80 (計9サイズ)
- ・材質：引張強度490N/mm²以下

ベースプレートの板厚

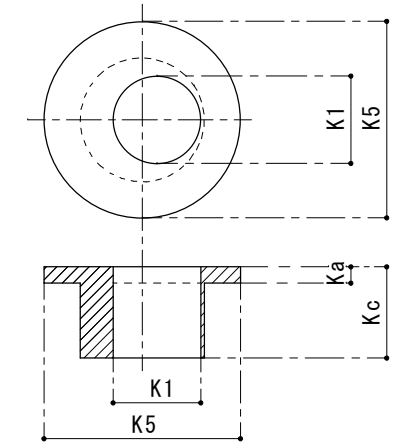
- ・親子フィラーが適用できるベースプレートの板厚は、基本寸法表(表-1)の通りとする。
- ・ベースプレートが薄い場合は親子フィラーがベースプレート下面から突出する。レベルモルタルなどの干渉に注意。
- ・規定の板厚を超える場合は使用できない

親子フィラーの材質

材質：S45C JIS G 4051 機械構造用炭素鋼鋼材
(建築基準法第37条第一号指定建築材料)
※ S45Cは溶接不可

鋼製部品の形状

子フィラー



親フィラー

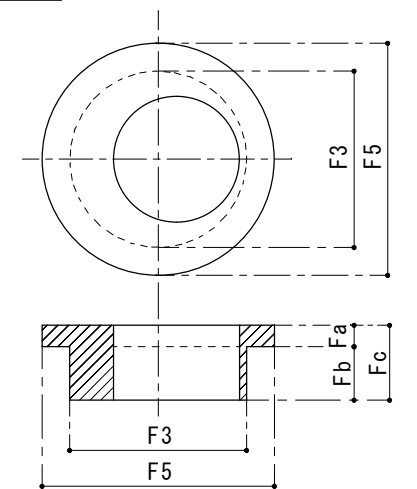


表-1 親子フィラーSタイプ(鋼製部品)の基本寸法表

採用	名称	アンカーボルト	アンカーホール径D(mm)	ベースプレート最小寸法(mm)					ベースプレート最大板厚(mm)	子フィラー形状(mm)				親フィラー形状(mm)				許容偏心距離(mm)
				e1	e2	e3	e4	e5		K1	K5	Ka	Kc	F3	F5	Fa	Fb	
	OF-S12	M12	φ35	27.0	23.0	50.0	32.5	59.5	19	13.5	35	4.5	17.0	33.5	45	4.5	8.0	±8.5
	OF-S52	M52	φ95	88.5	55.0	143.5	77.5	166.0	80	53.5	115	9.0	53.0	93.5	135	10.0	34.0	±18.5
	OF-S56	M56	φ100	94.5	57.0	151.5	80.0	174.5	85	57.5	120	9.0	56.0	98.5	140	12.0	35.0	±19.0
	OF-S60	M60	φ105	100.0	58.5	158.5	82.5	182.5	90	61.5	125	9.0	61.0	103.5	145	12.0	40.0	±19.5
	OF-S64	M64	φ110	106.0	60.5	166.5	85.0	191.0	95	65.5	130	9.0	64.0	108.5	150	12.0	43.0	±20.0
	OF-S68	M68	φ115	112.0	62.0	174.0	87.5	199.5	100	69.5	135	12.0	72.0	113.5	155	16.0	44.0	±20.5
	OF-S72	M72	φ120	117.5	64.0	181.5	90.0	207.5	100	73.5	140	12.0	72.0	118.5	160	16.0	44.0	±21.0
	OF-S76	M76	φ125	123.5	69.0	192.5	97.5	221.0	100	77.5	155	12.0	76.0	123.5	175	16.0	48.0	±21.5
	OF-S80	M80	φ130	129.5	71.0	200.5	100.0	229.5	100	81.5	160	12.0	80.0	128.5	180	16.0	52.0	±22.0